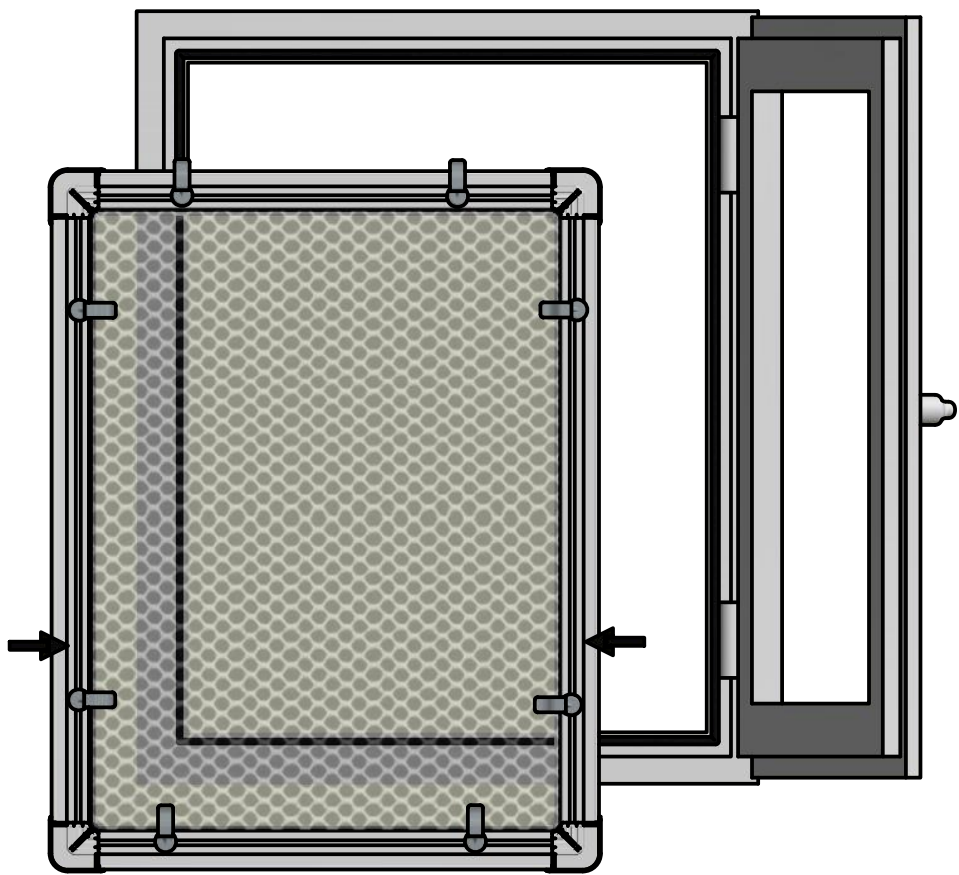
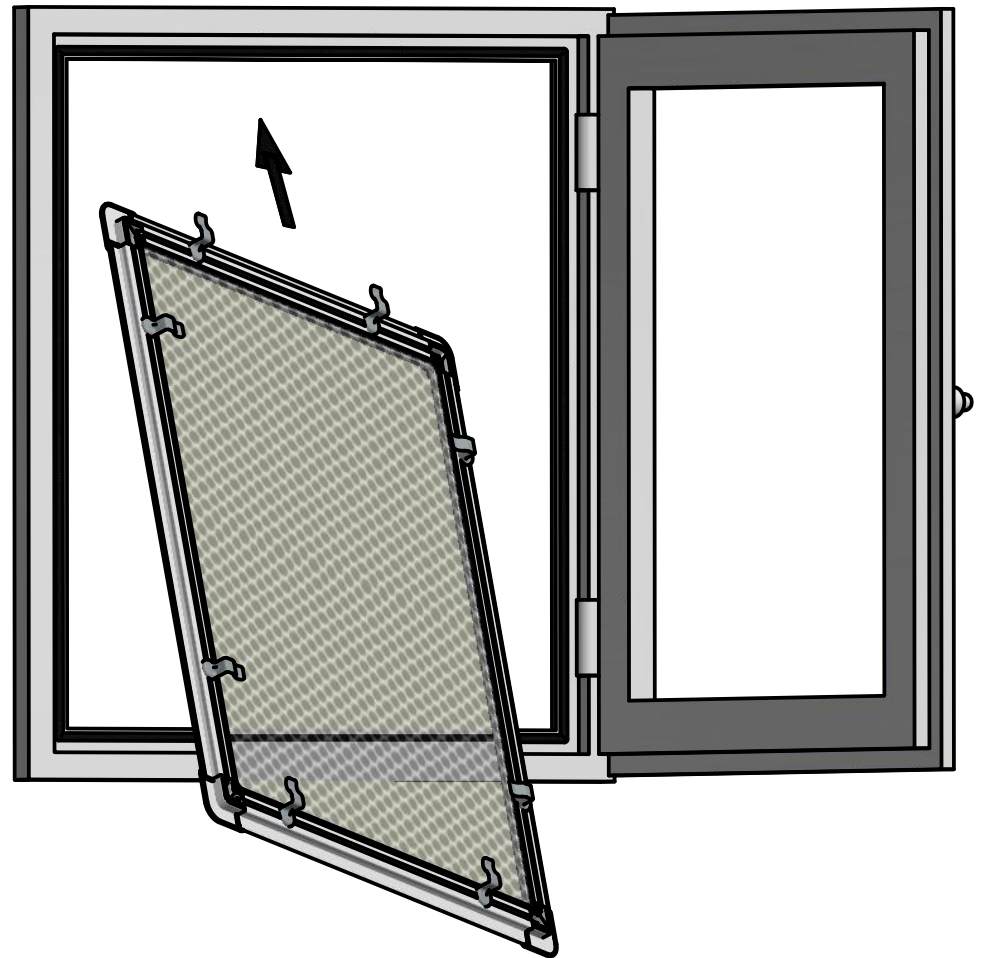


MONTAŻ MOSKITIERY NA OKNIE

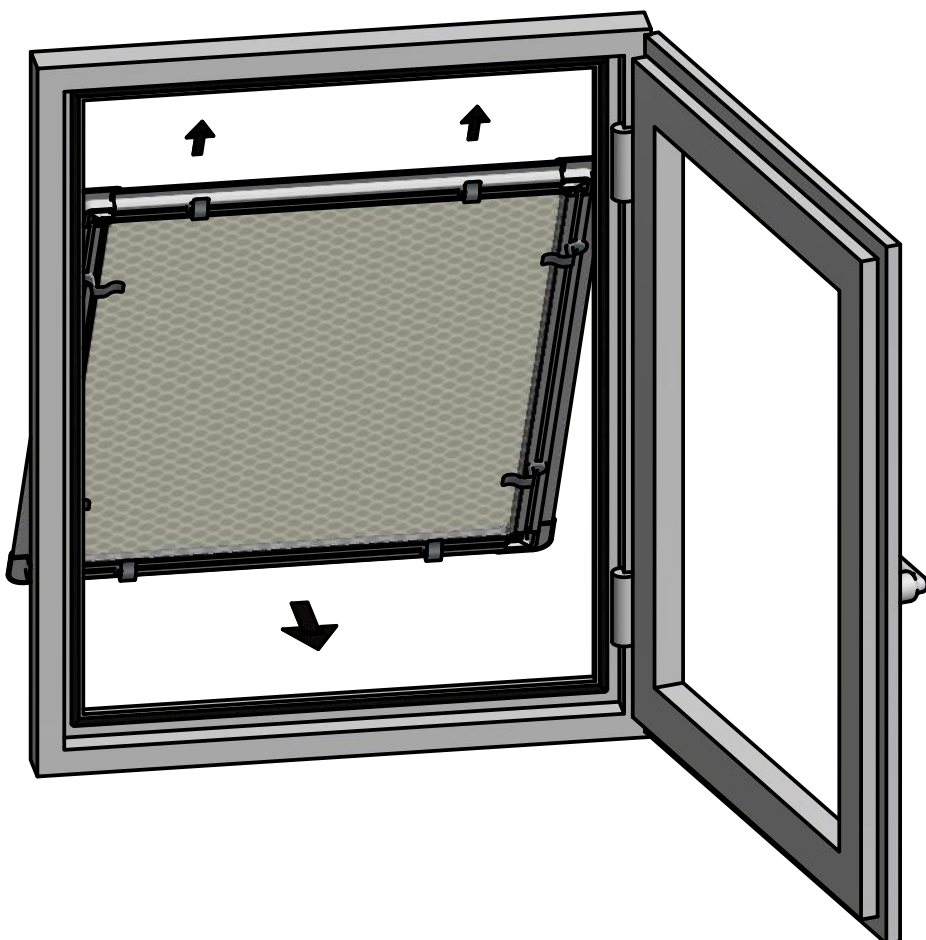
- 1 Złożoną moskitierę chwycić w 1/3 jej wysokości od dołu.



- 2 Następnie, po przekątnej, mocno trzymając obręcz, wystawić moskitierę za okno.



- 3 Górne zaczepy, znajdujące się za oknem moskitiery, należy zaczepić o felc ramy okiennej, a następnie przytrzymując moskitierę za pozostałe zaczepy, dociągnąć ją dołem do ramy.



- 4 Gdy moskitiera znajdzie się we właściwej pozycji, należy obrócić pozostałe zaczepy o 180°, tak aby objęły felc ramy okna.

