

DOKUMENTACJA TECHNICZNO-EKSPLOATACYJNA

INSTRUKCJA MONTAŻU, OBSŁUGI I BEZPIECZNEGO UŻYTKOWANIA

1. Osłona przeciwsłoneczna Żaluzja
- 1.4. Żaluzja Z90

NAZWA WYROBU:

- OSŁONA PRZECIWSŁONECZNA
ŻALUZJA Z90

OZNACZENIE PRODUCENTA WYROBU:

- Nazwa producenta:
SELT Sp. z o. o.
- Siedziba producenta:
45- 449 Opole, ul. Wschodnia 23A
- Adres zakładu:
Wydział Żaluzji Fasadowych i Refleksoli
45- 449 Opole, ul. Wschodnia 23A
- Dane teleadresowe:
Tel: +48 77 553 21 00 (sekretariat)
Fax: +48 77 553 22 00
- Strona internetowa
www.selt.com
- Adres poczty internetowej:
selt@selt.com

OZNACZENIE BEZPIECZEŃSTWA WYROBU:

Wyrób spełnia wymagania bezpieczeństwa CE.

NINIEJSZA DOKUMENTACJA TECHNICZNO-EKSPLOATACYJNA:

- jest ważna od dnia: 01 wrzesień 2018 r.
- obowiązuje dla wersji wyrobów oznaczonych powyżej.

SPIS TREŚCI

| | | |
|--------|--|----|
| 1. | Wstęp..... | 4 |
| 1.1. | Wskazówki bezpieczeństwa wyrobu | 4 |
| 1.2. | Objaśnienie symboli i znaków | 4 |
| 1.3. | Terminy i definicje..... | 5 |
| 1.4. | Przedmiot przeznaczenie i zawartość dokumentacji | 5 |
| 2. | Informacja techniczna wyrobu | 6 |
| 2.1. | Parametry techniczne: | 6 |
| 2.2. | Charakterystyka wyrobu | 7 |
| 3. | Transport i składowanie towaru | 8 |
| 3.1. | Kompletność oraz stan jakościowy dostawy..... | 8 |
| 3.2. | Ogólne warunki transportu i składowania wyrobu | 8 |
| 3.3. | Opisy, które obligatoryjnie muszą być umieszczone na opakowaniu produktu | 8 |
| 4. | Montaż wyrobu..... | 9 |
| 4.1. | Wymagania dotyczące bezpiecznego montażu wyrobu na wysokości | 9 |
| 4.2. | Przygotowanie do montażu | 9 |
| 4.3. | Ogólne wytyczne do montażu wyrobu..... | 10 |
| 4.4. | Narzędzia montażowe | 10 |
| 4.5. | Montaż..... | 11 |
| 4.5.1. | Montaż żaluzji Z90 z blachą osłonową | 11 |
| 4.5.2. | Montaż żaluzji Z90 z przewodnicą linkową | 17 |
| 4.5.3. | Montaż żaluzji Z90 MIX (z przewodnicą aluminiową i linkową)..... | 24 |
| 4.5.4. | Montaż żaluzji Z90 przewodnica CUBE, OWAL (wyrób samonośny)..... | 33 |
| 4.5.5. | Montaż żaluzji Z90 przewodnica CUBE, OWAL (montaż grupowy)..... | 39 |
| 4.5.6. | Montaż żaluzji Z90 z przewodnicą podtynkową | 49 |
| 4.5.7. | Montaż żaluzji Z90 z przewodnicą dookienną | 56 |
| 4.5.8. | Montaż żaluzji Z90 ^{BOX} z kasetą podtynkową | 61 |
| 4.6. | Napęd elektryczny | 68 |
| 4.6.1. | Podłączenie do instalacji elektrycznej..... | 68 |
| 4.6.2. | Uruchomienie i regulacja | 68 |
| 4.6.3. | Napęd ręczny | 69 |
| 5. | Obsługa systemu i bezpieczeństwo wyrobu | 70 |
| 5.1. | Ogólne wymagania BHP | 70 |
| 5.2. | Wymogi bezpieczeństwa związane ze szczególnymi warunkami i miejscami użytkowania wyrobu..... | 70 |
| 5.3. | Bezpieczeństwo obsługi | 70 |
| 5.4. | Kontrola bezpiecznego użytkowania wyrobu | 71 |
| 6. | Użytkowanie i konserwacja wyrobu | 73 |
| 6.1. | Użytkowanie wyrobu zgodnie z przeznaczeniem..... | 73 |
| 6.2. | Instrukcja dla osób nie będących fachowcami..... | 73 |
| 6.3. | Przeglądy techniczne, konserwacje i naprawy..... | 73 |
| 7. | Ogólne warunki gwarancji | 75 |
| 7.1. | Wyłączenia z gwarancji:..... | 75 |
| 8. | Reklamacja / usterki techniczne | 76 |
| 8.1. | Reklamacje..... | 76 |
| 8.2. | Usterki techniczne | 76 |
| 9. | Demontaż / utylizacja / likwidacja wyrobu | 77 |
| 10. | Oznakowanie i etykietowanie znakiem CE wyrobu..... | 78 |
| 10.1. | Zgodność wyrobu z normą CE..... | 78 |
| 10.2. | Informacje towarzyszące oznakowaniu CE | 78 |

1. WSTĘP

1.1. WSKAZÓWKI BEZPIECZEŃSTWA WYROBU

Wyrób został wykonany zgodnie z najnowszą wiedzą techniczną w dziedzinie konstruowania oraz technologii wytwarzania i jest dostarczony w stanie zapewniającym bezpieczeństwo użytkowania.








Bezpieczną konstrukcję wyrobu zewnętrznego uzyskano dzięki:

| Lp. | Przedmiot | Europejska Podstawa Prawna | Polska Podstawa Prawna |
|-----|---|---|--|
| 1 | Żaluzje łącznie z żaluzjami listewkowymi zewnętrznymi. Wymagania eksploatacyjne łącznie z bezpieczeństwem | EN 13659:2015 | PN-EN 13659:2015 |
| 2 | Wyroby budowlane (CPR) | Rozporządzenie 305/2011 Parlamentu Europejskiego i Rady | Ustawa z dnia 16.04.2004 o wyrobach budowlanych (Dz. U. 2004 nr 92 poz. 881) z późniejszymi zmianami (Dz.U.2016.1570; Dz.U.2015.1165; Dz.U.2016.542) |
| 3 | Zasadnicze wymagania dla maszyn | Dyrektywa 2006/42/WE Parlamentu Europejskiego i Rady | Rozporządzenie Ministra Gospodarki z Dnia 21 Października 2008r. DZ.U.2008 nr 199 poz.1228) 1228 z późniejszymi zmianami (Dz.U.2011.124) |

Dokumenty powiązane: Deklaracja Właściwości Użytkowych (wyroby zewnętrzne), Deklaracja Zgodności (wyroby z silnikiem) oraz instrukcja instalacji, użytkowania silników i sterowania.

1.2. OBJAŚNIENIE SYMBOLI I ZNAKÓW

Poniższe symbole (piktogramy) oznaczają szczególnie ważne informacje na temat zagrożeń i bezpieczeństwa.

| Piktogram | Znaczenie piktogramu | Informacja |
|---|----------------------|---|
|  | INFORMACJA | Przed użytkowaniem wyrobu należy przeczytać instrukcję obsługi Przestrzeganie instrukcji obsługi jest warunkiem: - bezawaryjnej eksploatacji wyrobu, - realizacji roszczeń z tytułu wad. Dla bezpieczeństwa osób zachować instrukcję. |
|  | INFORMACJA | Brak szkodliwych lub niebezpiecznych konsekwencji dla ludzi lub obiektów. |
|  | UWAGA ! | Sytuacja mogąca spowodować uszkodzenie produktu lub inne uszkodzenia. Brak zagrożenia dla ludzi. |
|  | OSTRZEŻENIE ! | Ryzyko niebezpieczeństwa |
|  | NIEBEZPIECZEŃSTWO ! | Ten symbol oznacza wszystkie informacje na temat bezpieczeństwa, których nieprzestrzeganie stwarza zagrożenie dla życia lub zdrowia osób. Zagrożenie zdrowia lub życia. Ryzyko: niebezpieczeństwo poważnego obrażenia lub śmierci. Niebezpieczna operacja mogąca spowodować obrażenia lub uszkodzenia produktu. |
|  | OSTRZEŻENIE ! | Zagrożenie dla zdrowia lub życia poprzez porażenie prądem. |
|  | ŚRODOWISKO | Oznaczenie sprzętu elektrycznego lub elektronicznego podlegającego zbiórce w wyznaczonych punktach. |

1.3. TERMINY I DEFINICJE

Użyte w niniejszej dokumentacji terminy i definicje oznaczają:

Wyrób: Żaluzja Z90

ŻALUZJA: Osłona przeciwsłoneczna zewnętrzna, zamontowana na zewnątrz budynku, nad otworem lub wewnątrz otworu okiennego, w której podnoszenie i opuszczanie lameli wykonanych z pasków aluminium realizowane jest z użyciem mechanizmu sterującego (ręcznego z korbą ręczną, elektrycznego z układem napędowym połączonym z wyrobem sterującym).

LAMELE: część wyrobu, wykonana z pasków aluminium, która jest wprawiana w ruch z użyciem mechanizmu sterującego, zapewniająca spełnienie przez wyrób jego funkcji.

1.4. PRZEDMIOT PRZEZNACZENIE I ZAWARTOŚĆ DOKUMENTACJI

Przedmiotem niniejszej dokumentacji są wyroby produkowane przez **SELT Sp. z o. o.**



Instrukcję obsługi i bezpiecznego użytkowania razem z instrukcją silnika, należy przekazać użytkownikowi końcowemu.

**WAŻNA INSTRUKCJA DOTYCZĄCA BEZPIECZEŃSTWA
OSTRZEŻENIE – POSTĘPOWANIE WEDŁUG NINIEJSZEJ INSTRUKCJI JEST ISTOTNE
DLA BEZPIECZEŃSTWA OSÓB
ZACHOWAJ TĘ INSTRUKCJĘ**



Dokumentacja jest ważna łącznie z informacjami dotyczącymi konkretnego wyrobu dostępnymi na stronie internetowej www.selt.com

Dokumentacja zawiera:

- ważne zalecenia dla montażu, użytkowania i konserwacji wyrobu,
- ważne zalecenia dla transportu i składowania,
- instrukcję obsługi i bezpiecznego użytkowania wyrobu

SELT Sp. z o. o. nie będzie ponosić odpowiedzialności za szkody wynikające z nieprzestrzegania zaleceń zawartych w niniejszej dokumentacji.

W celu dalszego ulepszania wyrobu SELT Sp. z o. o. zastrzega sobie prawo wprowadzania zmian, jakie, przy utrzymaniu istotnych parametrów technicznych, zostaną uznane za celowe dla podwyższenia jakości obsługi wyrobu i bezpieczeństwa użytkowania.

Prawa autorskie dla niniejszej dokumentacji pozostają w posiadaniu firmy SELT Sp. z o. o. z siedzibą w Opolu. Bez zezwolenia, dokumentacji nie wolno wykorzystywać, tak w części, jak i w całości, na potrzeby działalności konkurencyjnej lub udostępniać jej osobom trzecim.

2. INFORMACJA TECHNICZNA WYROBU

Specyfikacja techniczna wyrobu dostępna po zalogowaniu na stronie internetowej www.selt.com

2.1. PARAMETRY TECHNICZNE:

| Wymiary maksymalne: | Szerokość | Wysokość | Max. pole pow. |
|---|---|--------------------|------------------|
| Napęd elektryczny | 4500 mm 3200 mm | 4500 mm 5000 mm | |
| Napęd ręczny | 4500 mm | 5000 mm | 9 m ² |
| Wymiar lameli | 93,4 mm | 12,9 mm | |
| Prowadnica z ekstrudowanego aluminium | | | |
| Napęd ręczny | | | |
| Korba | Wykonana z anodowanego aluminium, standardowa długość równa 2/3 wysokości systemu | | |
| Napęd elektryczny silnik liniowy o parametrach: | | | |
| - napięcie zasilania | 230V/50Hz | | |
| - moc | 90 do 230 W (w zależności od wielkości żaluzji i typu silnika) | | |
| - pobór prądu | 0,4 do 1 A (w zależności od wielkości żaluzji i typu silnika) | | |
| - stopień ochrony | IP 44, IP 54 (zależnie od typu silnika) | | |
| - czas pracy ciągłej | 4 min do 6 min (zależnie od wersji silnika) | | |
| - moment obrotowy | 6 Nm – 20 Nm (w zależności od wielkości żaluzji) | | |
| - prędkość obrotowa | 24 lub 26 obr./min (zależnie od wersji silnika) | | |
| - temperatura pracy | od -25°C do +70°C (zależnie od wersji silnika) | | |
| Montaż: | | | |
| Zastosowanie | Zewnętrzne | | |
| Montaż w miejscu | Do wnęki (montaż szyny żaluzji do ściany/sufitu) lub na fasadzie budynku | | |

Szczegółowe dane dotyczące parametrów poszczególnych silników dostępne są na stronach internetowych producentów silników oraz na stronie internetowej:

www.selt.com → PRODUKTY → AUTOMATYKA

2.2. CHARAKTERYSTYKA WYROBU

Wykaz typów wyrobów - żaluzji:

- Montowane na zewnątrz budynku, uruchamiane za pomocą napędu elektromechanicznego połączonego z wyrobem sterującym.
- Montowane na zewnątrz budynku, uruchamiane ręcznie za pomocą mechanizmu z korbą.

Charakteryzują się one następującymi właściwościami:

- Są przeznaczone do montażu na otworach okiennych.
- Ograniczają dostęp światła słonecznego do pomieszczenia.
- Zwiększają udział światła rozproszonego w pomieszczeniu.
- Chronią pomieszczenie przed nagrzewaniem, przez co przyczyniają się do poprawy komfortu termicznego w pomieszczeniach.
- Pozwalają na ograniczenie kosztów związanych z klimatyzacją pomieszczeń.
- Ograniczają przenikanie hałasu do wnętrza budynku.
- Nie wydzielają toksycznych substancji w trakcie eksploatacji.
- Emisja hałasu żaluzji z napędem i żaluzji zewnętrznych nie jest uważana za znaczące zagrożenie dla zdrowia i bezpieczeństwa.
- Silniki posiadają stopień ochrony obudowy IP 54.
- Konstrukcja wyrobu i napędu pozwala na bezpieczne zatrzymanie kurtyny na każdej wysokości w obszarze pracy góra-dół i pozostawanie tam w stanie zawieszenia.
- Ruch w górę i dół odbywa się ręcznie z użyciem korby, za pomocą elektrycznego przetłącznika lub zdalnie za pomocą pilota.
- Osłony części ruchomych zostały zaprojektowane i wykonane w sposób zapewniający obsługującym bezpieczeństwo przy założeniu, że są prawidłowo eksploatowane.

3. TRANSPORT I SKŁADOWANIE TOWARU

3.1. KOMPLETNOŚĆ ORAZ STAN JAKOŚCIOWY DOSTAWY

Firma SELT Sp. z o. o. dokłada wszelkich starań, aby zapewnić zgodność towaru z zamówieniem. Sprawdzenie kompletności wyrobu należy jednak do Nabywcy i powinno odbywać się w momencie jego odbioru.

Niezgodności powinny być natychmiast zgłoszone kierowcy /magazynierowi/ brygadzie montażowej i zaznaczone w protokole odbioru lub na dokumencie WZ pod rygorem utraty roszczeń z tego tytułu.

Sprawdzenie jakości w zakresie wad jawnych należy do Nabywcy i powinno odbywać się w momencie odbioru towaru. Za wady jawne uważa się uszkodzenia mechaniczne, zarysowania, pęknięcia itp.

Niezgodności stanu ilościowego oraz ewentualne wymiany części obciążonych wadami jawnymi SELT Sp. z o. o. zobowiązuje się uzupełnić lub wymienić w możliwie najkrótszym okresie czasu.

3.2. OGÓLNE WARUNKI TRANSPORTU I SKŁADOWANIA WYROBU

Wykaz:

- Wyrób jest zapakowany fabrycznie w kartonowe opakowanie zabezpieczające przed jego uszkodzeniem podczas składowania, w trakcie transportu oraz w trakcie jego przemieszczania na miejsce ostatecznego montażu.
- Wyroby do transportu/składowania należy ustawiać zgodnie ze strzałkami znajdującymi się na opakowaniu wyrobu.
- Nie należy składować wyrobów w ilości warstw większej niż 2 z uwagi na możliwość zgniecenia opakowania co w konsekwencji może doprowadzić do trwałego uszkodzenia wyrobu.
- Wyroby ustawione na środkach transportu należy zabezpieczyć przed przemieszczaniem i uszkodzeniem w trakcie transportu (np. przekładkami, pasami zabezpieczającymi, itp.).
- W trakcie transportu wyroby należy zabezpieczyć przed opadami deszczu lub śniegu.
- Miejsca składowania powinny być suche, przewiewne oraz zabezpieczone przed szkodliwym wpływem warunków atmosferycznych (słońce, deszcz itp.).
- W przypadku gdy masa wyrobu przekracza 25 kg jego przemieszczanie na miejsce ostatecznego montażu, musi być wykonywane, przez co najmniej dwie osoby.

3.3. OPISY, KTÓRE OBLIGATORYJNIE MUSZĄ BYĆ UMIESZCZONE NA OPAKOWANIU PRODUKTU



Przed zamontowaniem i użytkowaniem produktu należy dokładnie przeczytać dokumentację techniczno – eksploatacyjną dostępną na stronie www.selt.com/doc-pl

4. MONTAŻ WYROBU

W niniejszym rozdziale zawarte są ogólne wymagania dotyczące montażu wyrobu.

Prawidłowy montaż jest warunkiem koniecznym dla sprawnego funkcjonowania wyrobu. SELT zaleca korzystanie z wyspecjalizowanych ekip montażowych, gwarantujących Nabywcy przeprowadzenie prawidłowego montażu.

Ogólne wymagania bezpiecznego montażu

- Należy przestrzegać, ogólnych zasad sztuki budowlanej.
- Należy przestrzegać obowiązujących przepisów BHP, szczególnie dotyczących bezpieczeństwa pracy z urządzeniami elektrycznymi i pracy na wysokościach.
- Wyrób musi być zamocowany w sposób mechaniczny (pianki, kleje lub podobne materiały nie są dozwolone jako materiały mocujące).
- Wyrób należy mocować do trwałych elementów budynku (ściany, nadproża, konstrukcja stalowa, konstrukcja aluminiowa, stolarka okienna).
- Podstawa, do której przymocowane będą uchwyty ściennie-sufitowe wyrobu, powinna być konstrukcją pewną (beton, cegła, itp.).
- Nie wolno mocować wyrobu na elementach niezapewniających odpowiedniej nośności.
- Montażu dokonuje się do równych, suchych powierzchni murów o odpowiedniej wytrzymałości, wykonanych zgodnie z ogólnymi zasadami sztuki budowlanej.
- W przypadku konstrukcji metalowych, połączonych ze sobą zgodnie z obowiązującymi zasadami dotyczącymi łączenia metali, montażu dokonuje się do materiałów o odpowiedniej grubości ścianek.
- Przed przystąpieniem do montażu należy odsunąć ze strefy montażu wszystkie niepotrzebne elementy.
- Przed przystąpieniem do montażu powinny zostać unieruchomione wszystkie mechanizmy zbudowane dla funkcjonowania napędu.

4.1. WYMAGANIA DOTYCZĄCE BEZPIECZNEGO MONTAŻU WYROBU NA WYSOKOŚCI



Montaż wyrobu, poprzez konieczność wykonywania prac na wysokościach, należy do prac szczególnie niebezpiecznych gdyż stwarza szczególnie wysokie ryzyko powstania zagrożenia bezpieczeństwa i zdrowia ludzi a w szczególności upadku z wysokości.

Nabywca zobowiązany jest do przeprowadzenia procesu montażu zgodnie z aktualnie obowiązującymi dla danego kraju przepisami BHP. Opracowanie planu bezpieczeństwa i ochrony zdrowia podczas montażu należy do obowiązków Nabywcy. Podczas montażu Nabywca powinien stosować się do przepisów BHP związanych z pracami na wysokości, a w szczególności:

- Bezpośredni nadzór nad ich wykonywaniem przez wyznaczone w tym celu osoby (np. kierownika robót, brygadzysty).
- Odpowiednie środki zabezpieczające, przede wszystkim sprzęt chroniący przed upadkiem z wysokości.
- Szczegółowy instruktaż pracowników wykonujących prace na wysokościach.
- Konieczność stosowania: drabin z odpowiednimi certyfikatami jakości i bezpieczeństwa, rusztowań, klamer zabezpieczających, pomostów z odpowiednią wytrzymałością na przewidywane obciążenie.

Prace na wysokości przy których wymagane jest stosowanie środków ochrony indywidualnej przed upadkiem z wysokości, muszą być wykonywane przez co najmniej 2 osoby.

4.2. PRZYGOTOWANIE DO MONTAŻU

- Rozpakować wyrób i sprawdzić czy są wszystkie elementy niezbędne do jego zamontowania.
- Przed przystąpieniem do montażu należy sprawdzić wymiary otworu okiennego ze specyfikacją wyrobu umieszczoną na opakowaniu.
- Przed montażem należy sprawdzić czy podłoże posiada wystarczającą nośność umożliwiającą bezpieczny montaż i eksploatację.



Uwaga! Kołki, wkręty lub śruby mocujące wyrób do konstrukcji są zależne od typu podłoża, dlatego nie są dołączane do wyrobu, a ich zakup należy do nabywcy lub montażysty.

4.3. OGÓLNE WYTYCZNE DO MONTAŻU WYROBU

- Mocowania osłon/uchwytów do konstrukcji dokonuje się za pomocą kołków i śrub (nie są dołączane do wyrobu).
- W przypadku nadproża żelbetonowego lub z cegły pełnej do montażu stosuje się kołki rozporowe o wymiarach dostosowanych do nośności elementu, na którym ma być zamontowany.
- W przypadku ścian z materiałów otworowych do montażu stosuje się odpowiednie systemy montażowe przewidziane do tego rodzaju materiałów.
- Oś wzdłużna szyny głównej wyrobu winna być wypoziomowana gdyż w przeciwnym razie następować będzie wadliwe zwijanie wyrobu.
- Wyrób należy chronić przed zabrudzeniem (np. zaprawą murarską, pianą montażową, silikonem) gdyż mogą spowodować jego uszkodzenie.
- Używanie do montażu substancji chemicznych zawierających składniki bitumiczne lub inne wchodzące w reakcję z elementami wyrobu jest niedopuszczalne.



Niewłaściwy montaż może przyczynić się do powstania niebezpiecznych sytuacji dla użytkownika.

4.4. NARZĘDZIA MONTAŻOWE

Wykaz narzędzi montażowych:

- wiertła do metalu i betonu,
- wiertarka udarowa,
- drabina/rusztowanie,
- wkrętak,
- młotek,
- miara,
- ołówki/pisak,
- poziomica,
- klucze trzpieniowe (nimbusowe),
- obcinacz.

4.5. MONTAŻ

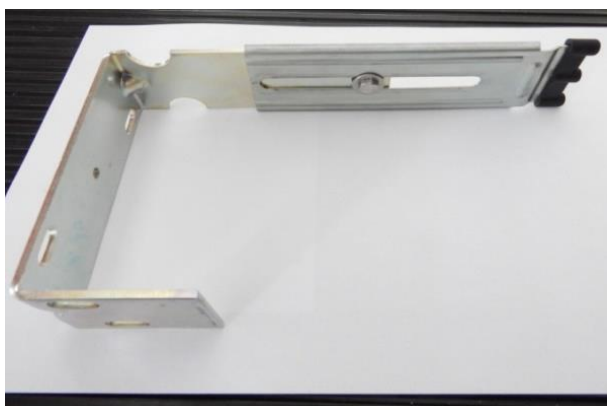
Instrukcja montażu, obsługi i bezpiecznego użytkowania po zalogowaniu dostępna jest na stronie internetowej www.selt.com



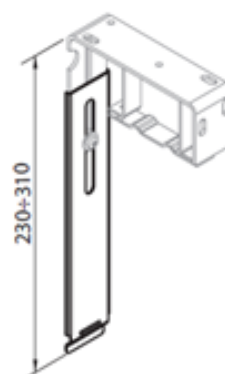
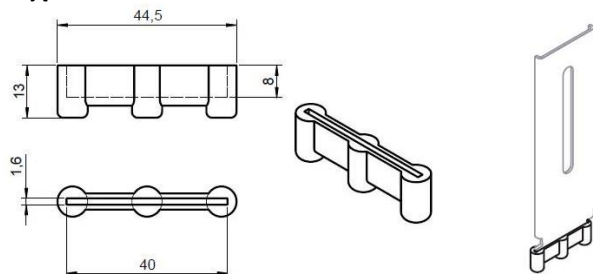
Podczas nieprawidłowego transportu produktu (w pionie) może nastąpić przesunięcie mechanizmów zwijających w szynie głównej. Dlatego należy sprawdzić położenie mechanizmów wewnętrznych przed przystąpieniem do montażu.

4.5.1. MONTAŻ ŻALUZJI Z90 Z BLACHĄ OSŁONOWĄ

- Przed przystąpieniem do montażu żaluzji należy odmierzyć i zaznaczyć położenie głównych uchwytów montażowych blachy osłonowej w takim miejscu, aby nie kolidowały później z mechanizmami zwijającymi i silnikiem.
- Przekręcić wstępnie do uchwytu głównego uchwyt pomocniczy blachy osłonowej (Rys. 2) tak, aby do siebie pasowały. Skręcone uchwyty przymierzyć do blachy osłonowej, dopasować do jej wysokości i skręcić zdj.1.



Zdjęcie 1



Rys 2

1. Założyć nakładki wyciszające na uchwyty pomocnicze.



2. Odmierzyć położenie uchwytów głównych blachy osłonowej tak, aby nie kolidowały z mechanizmami zwijającymi i silnikiem, a następnie przenieść wymiary na ścianę / sufit.

Zdjęcie 2



3. Przymocować do ściany lub wnęki odpowiednim wyrobem mocowania uchwyt główny blachy osłonowej wraz z blachami osłonowymi, jeżeli występują.

4. Dokręcić uchwyty główne do ściany / sufitu.

Zdjęcie 3



5. Przykręcić do uchwytu głównego, uchwyt pomocnicze blachy osłonowej. Skręcone uchwyty przymierzyć do blachy osłonowej i dopasować do jej wysokości i skręcić

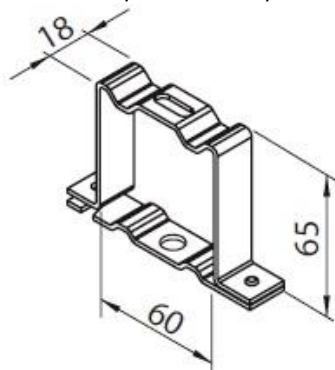
Zdjęcie 4



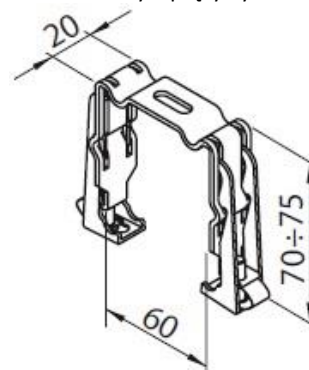
6. Sprawdzić poziom zamontowanych blach wraz z uchwytami, dokonać ewentualnych poprawek. Prawidłowe wy poziomowanie montowanego systemu jest niezbędne dla jego prawidłowej pracy.

Zdjęcie 5

Uchwyt standardowy



Uchwyt sprężysty





7. Przykręcić do uchwyty głównego, uchwyt szyny głównej.
8. Otworzyć uchwyt szyny głównej tak, aby można było swobodnie zamontować w nim szynę główną.
9. Podłączyć do pakietu kabel montażowy i rozwinąć żaluzję o około 30 cm w celu ułatwienia montażu pakietu do kasety.

Zdjęcie 6



10. Zamontować szynę główną wraz z pakietem w uchwycie szyny głównej.

UWAGA: Należy tak zamontować pakiet, aby naklejka na szynie głównej „strona od okna”, znajdował się od strony okna. Nieprawidłowe zamontowanie pakietu spowoduje nieprawidłowe działanie żaluzji (żaluzja będzie otwierać się odwrotnie).

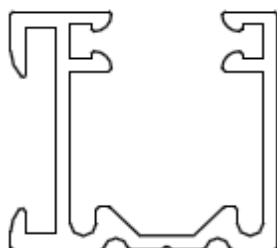
Zdjęcie 7



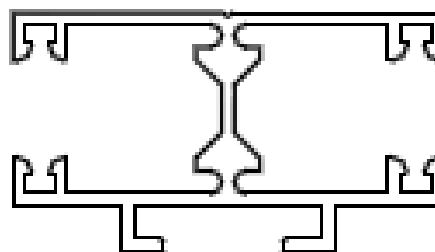
11. Zamknąć uchwyt szyny głównej i dokręcić śruby.

Zdjęcie 8

Typy prowadnicy do montaż żaluzji Z90 z blachą osłonową



Prowadnica pojedyncza

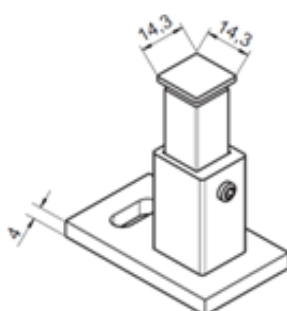


Prowadnica podwójna
(do montażu modułowego)

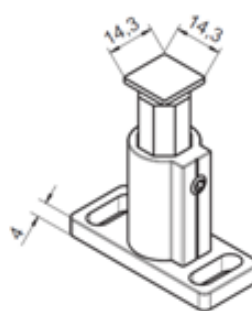
Typy uchwytów do prowadnicy pojedynczej i podwójnej



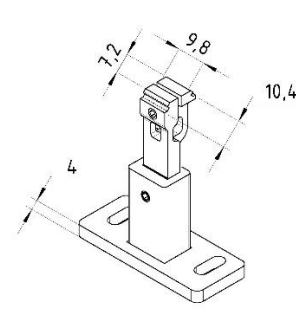
Typ 1 standard



Typ 2



Typ 3



Typ 4

Sposób montażu uchwyty TYP 4

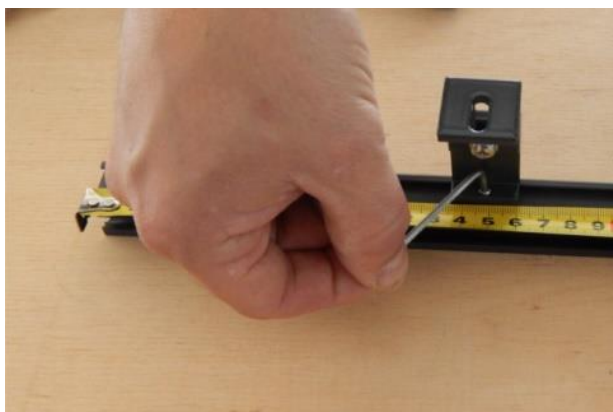
- Wykręć wkręt dociskowy tak, aby nie blokował mocowania przy ściskaniu go w celu włożenia w prowadnicę.
- Po włożeniu mocowania w prowadnicę dokręć wkręt dociskowy luźno do momentu, aż wkręt napotka na przeciwległą ściankę i zacznie stawiać opór.
- Dokręcanie właściwe należy wykonać za pomocą klucza imbusowego wykonując maksymalnie pół obrotu klucza (180°).

UWAGA: Większy zakres obrotu klucza spowoduje zniekształcenie prowadnicy!



12. Zamocować uchwyty do prowadnic, zgodnie ze sposobem montażu dla danego typu uchwytu. Następnie zablokować uchwyty w prowadnicy, zgodnie ze sposobem montażu dla danego typu uchwytu i w przewidzianym miejscu. Zdjęcia 8 i 9.

Zdjęcie 8



Zdjęcie 9



13. Wsunąć prowadnicę na sworznie lameli i belki dolnej.

Zdjęcie 10



14. Odmierzyć dokładnie położenie osi prowadnicy i sprawdzić jej położenie w pionie w dwóch płaszczyznach.

Zdjęcie 11



15. Przykręcić prowadnicę do podłoża.

Zdjęcie 12



16. Odmierzyć dokładnie położenie osi prowadnicy, a następnie dokręcić elementy uchwyty mocującego.

Zdjęcie 13



17. Zamontować zaślepki prowadnic.

Zdjęcie 14



18. Podłączyć do pakietu kabel zasilający, rozwinąć i zwinąć żaluzję w celu sprawdzenia poprawności działania. W razie konieczności wyregulować wyłączniki krańcowe.

Zdjęcie 15

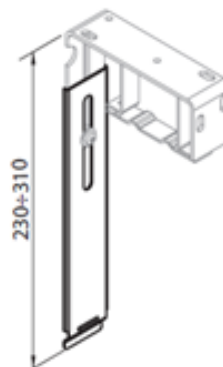
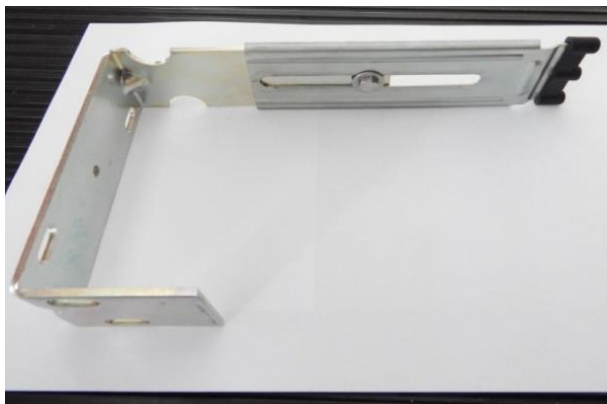


19. Zamontować przednią blachę osłonową oraz boczki, jeżeli występują.

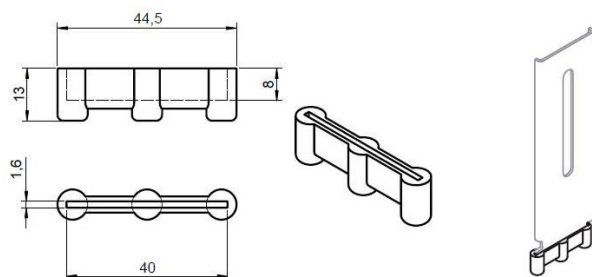
Zdjęcie 16

4.5.2. MONTAŻ ŻALUZJI Z90 Z PROWADNICĄ LINKOWĄ

- Przed przystąpieniem do montażu żaluzji należy odmierzyć i zaznaczyć położenie głównych uchwytów montażowych blachy osłonowej w takim miejscu, aby nie kolidowały później z mechanizmami zwijającymi i silnikiem.
- Przekręcić wstępnie do uchwytu głównego uchwyt pomocniczy blachy osłonowej (Rys. 3) tak, aby do siebie pasowały. Skręcone uchwyty przymierzyć do blachy osłonowej, dopasować do jej wysokości i skręcić zdj.1.



Rys 3



1. Założyć nakładki wyciszające na uchwyty pomocnicze.



2. Odmierzyć położenie uchwytów głównych blachy osłonowej tak, aby nie kolidowały z mechanizmami zwijającymi i silnikiem, a następnie przenieść wymiary na ścianę / sufit.

Zdjęcie 1



3. Przymocować do ściany lub wnęki odpowiednim wyrobem mocowania uchwyt główny blachy osłonowej wraz z blachami osłonowymi, jeżeli występują.
4. Dokręcić uchwyty główne do ściany / sufitu.

Zdjęcie 2



- Przykręcić do uchwyty głównego, uchwyty pomocnicze blachy osłonowej. Skręcone uchwyty przymierzyć do blachy osłonowej, dopasować do jej wysokości i skręcić.

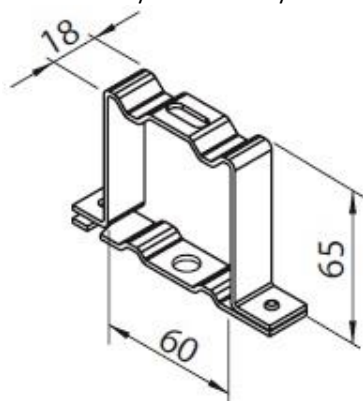
Zdjęcie 3



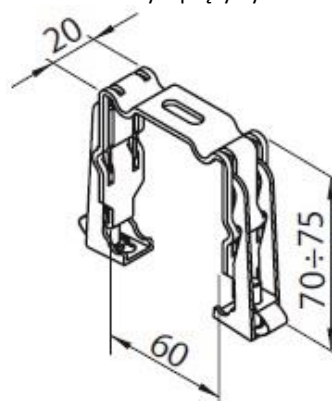
- Sprawdzić poziom zamontowanych blach wraz z uchwyty, dokonać ewentualnych poprawek. Prawidłowe wypoziomowanie montowanego systemu jest niezbędne dla jego prawidłowej pracy.

Zdjęcie 4

Uchwyt standardowy



Uchwyt sprężysty



- Przykręcić do uchwyty głównego, uchwyt szyny głównej.
- Otworzyć uchwyt szyny głównej tak, aby można było swobodnie zamontować w nim szynę główną.

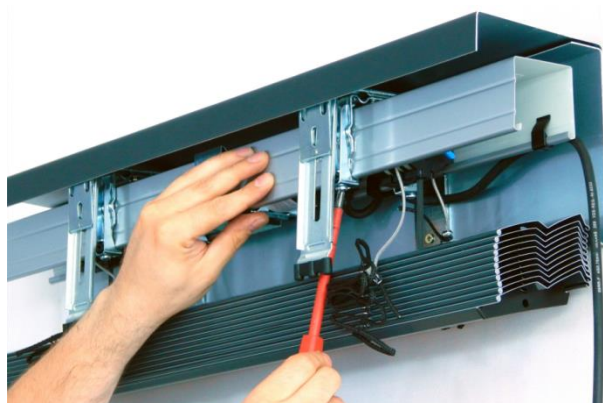
Zdjęcie 5



9. Zamontować szynę główną wraz z pakietem w uchwycie szyny głównej.

UWAGA: Należy tak zamontować pakiet, aby naklejka na szynie głównej „strona od okna”, znajdował się od strony okna. Nieprawidłowe zamontowanie pakietu spowoduje nieprawidłowe działanie żaluzji (żaluzja będzie otwierać się odwrotnie).

Zdjęcie 6



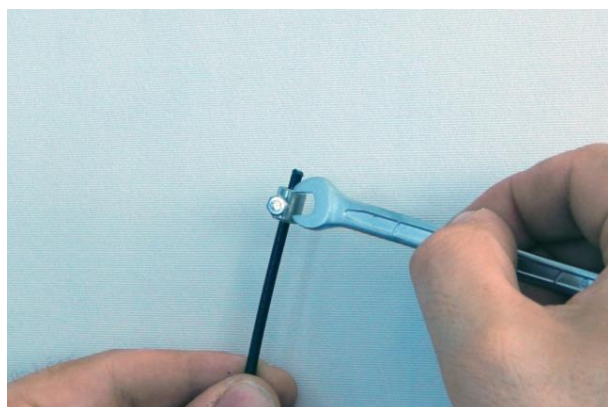
10. Zamknąć uchwyt szyny głównej i dokręcić śruby.

Zdjęcie 7



11. Założyć na linkę tulejkę (Zdjęcie 8). W zacisku linki należy wkręcić śrubę najlepiej palcami do momentu napotkania pierwszego oporu następnie użyć klucza płaskiego (Zdjęcie 9) i wykonać dwa pełne obroty. Przekroczenie podanego zakresu powoduje przekręcenie ła śruby.

Zdjęcie 8

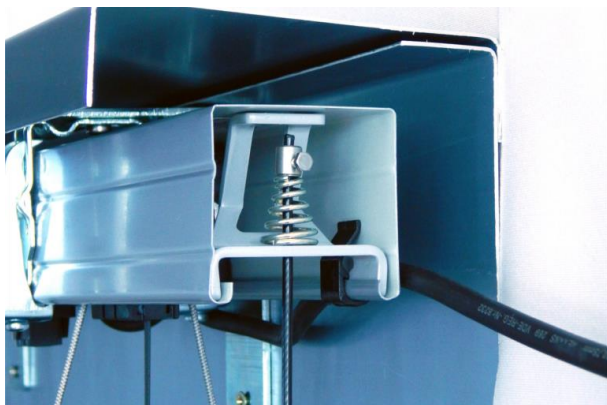


Zdjęcie 9



12. Zmontować górny uchwyt przewodnicy linkowej.

Zdjęcie 10



13. Zamocować górny uchwyt przewodnicy linkowej w szynie głównej.

Zdjęcie 11



14. Przełożyć linkę przez otwory w lamelach i belce dolnej.

Zdjęcie 12



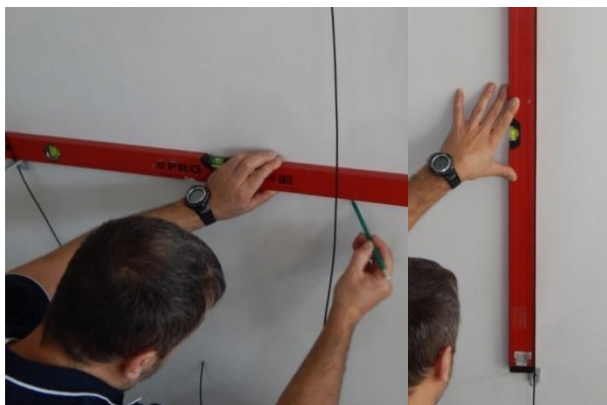
15. Za pomocą poziomicy zaznaczyć miejsce montażu dolnego uchwytu linki przewodnicy.

Zdjęcie 13



16. Przykręcić dolny uchwyt linki przewodnicy do podłoża.

Zdjęcie 14



17. Za pomocą poziomicy zaznacz miejsce montażu dolnego uchwytu linki przewodnicy.

Zdjęcie 15



18. Przykręcić drugi dolny uchwyt linki przewodnicy do podłoża.

Zdjęcie 16



19. Przeprowadzić linkę przez napinacz fasadowy.

UWAGA: Należy tak zamontować napinacz fasadowy na przewodnicy linkowej, aby przed napinaczem znajdowała się nakrętka mocująca napinacz fasadowy.

Zdjęcie 17



20. Zamocować napinacz fasadowy do uchwytu przewodnicy linkowej.

Zdjęcie 18



21. Zablokować linkę w napinaczu dokręcając śrubę stożkową do momentu napotkania pierwszego oporu następnie użyć klucza imbusowego i wykonać 1,25-1,5 obrotu, jednocześnie pamiętając o pozostawieniu niewielkiego luzu niezbędnego dla prawidłowego działania napinacza. Przekroczenie podanego zakresu powoduje zerwanie gwintu, zniszczenie gniazda wkrętu lub zniszczenie końcówki klucza.

Zdjęcie 19



22. Po zablokowaniu linki w napinaczu należy poluzować śrubę blokującą część ruchomą napinacza. Śrubę stożkową wykręcać aż do momentu, kiedy część ruchoma napinacza wysunie się z części stałej i tak ją pozostawiamy.

Zdjęcie 20



23. Za pomocą poziomicy sprawdzić położenie linki w pionie w dwóch płaszczyznach.
24. W razie stwierdzenia niezgodności, wykonujemy regulacje odpowiednio przesuwając napinacz linki w uchwycie przewodnicy.

Zdjęcie 21



25. Obciąć nadmiar linki.

Zdjęcie 22



26. Podłączyć do pakietu kabel zasilający, rozwinąć i zwinąć żaluzję w celu sprawdzenia poprawności działania. W razie konieczności wyregulować wyłączniki krańcowe.

Zdjęcie 23



27. Przykręcić przednią blachę osłonową i pokrywę boczne, jeżeli występują.

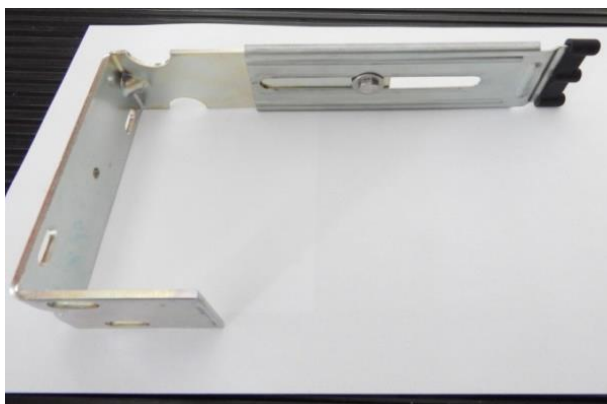
Zdjęcie 24



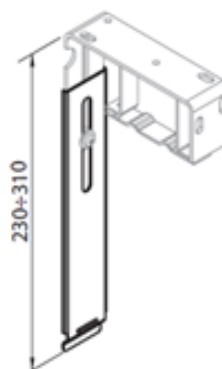
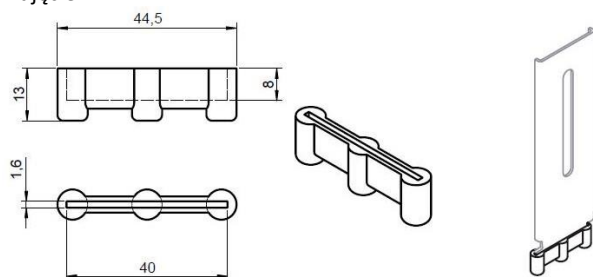
1. Sprawdzić pewność zamocowania uchwytów – ich rozsunięcie może stwarzać zagrożenie dla ludzi.
2. Nie ciągnąć za linki przewodnic, ponieważ może to doprowadzić do ich zerwania lub do uszkodzenia mocowania uchwytów górnych.

4.5.3. MONTAŻ ŻALUZJI Z90 MIX (Z PROWADNICĄ ALUMINOWĄ I LINKOWĄ)

- Przed przystąpieniem do montażu żaluzji należy odmierzyć i zaznaczyć położenie głównych uchwytów montażowych blachy osłonowej w takim miejscu, aby nie kolidowały później z mechanizmami zwijającymi i silnikiem.
- Przekręcić wstępnie do uchwytu głównego uchwyt pomocniczy blachy osłonowej (Rys. 4) tak, aby do siebie pasowały. Skręcone uchwyty przymierzyć do blachy osłonowej, dopasować do jej wysokości i skręcić zdj.1.



Zdjęcie 1



Rys 4

1. Załóż nakładki wyciszające na uchwyty pomocnicze.



2. Odmierzyć położenie uchwytów głównych blachy osłonowej tak, aby nie kolidowały z mechanizmami zwijającymi i silnikiem, a następnie przenieść wymiary na ścianę / sufit.

Zdjęcie 2



3. Przymocować do ściany lub wnęki odpowiednim wyrobem mocowania uchwyt główny blachy osłonowej wraz z blachami osłonowymi, jeżeli występują.
4. Dokręcić uchwyty główne do ściany / sufitu.

Zdjęcie 3



- Przykręcić do uchwyty głównego, uchwyty pomocnicze blachy osłonowej. Skręcone uchwyty przymierzyć do blachy osłonowej i dopasować do jej wysokości i skrócić

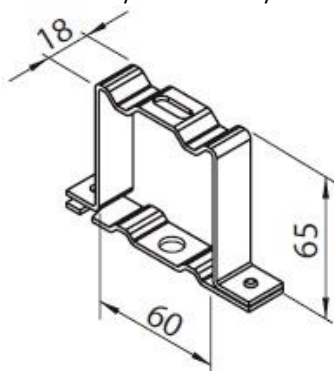
Zdjęcie 4



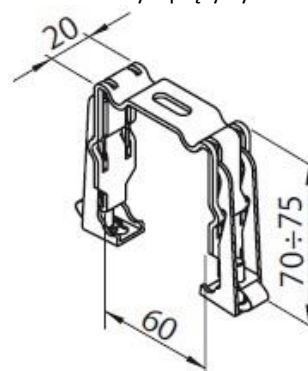
- Sprawdzić poziom zamontowanych blach wraz z uchwyty, dokonać ewentualnych poprawek. Prawidłowe wypoziomowanie montowanego systemu jest niezbędne dla jego prawidłowej pracy.

Zdjęcie 5

Uchwyt standardowy



Uchwyt sprężysty



- Przykręcić do uchwyty głównego, uchwyty szyny głównej.
- Otworzyć uchwyt szyny głównej tak, aby można było swobodnie zamontować w nim szynę główną.
- Podłączyć do pakietu kabel montażowy i rozwinąć żaluzję o około 30 cm w celu ułatwienia montażu pakietu do kasety.

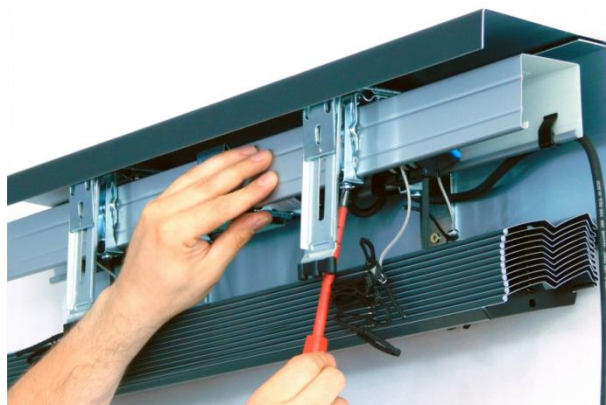
Zdjęcie 6



10. Zamontować szynę główną wraz z pakietem w uchwycie szyny głównej.

UWAGA: Należy tak zamontować pakiet, aby naklejka na szynie głównej „strona od okna”, znajdował się od strony okna. Nieprawidłowe zamontowanie pakietu spowoduje nieprawidłowe działanie żaluzji (żaluzja będzie otwierać się odwrotnie).

Zdjęcie 7



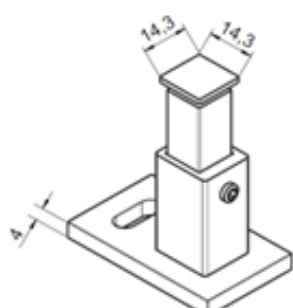
11. Zamknąć uchwyt szyny głównej i dokręcić śruby.

Zdjęcie 8

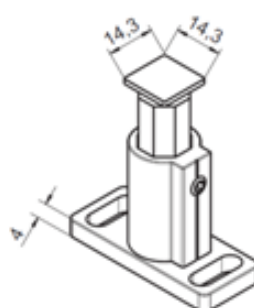
Typy uchwytów do przewodnicy pojedynczej i podwójnej



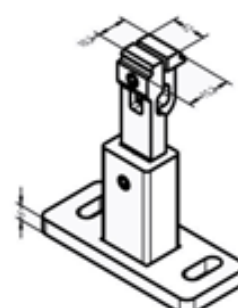
Typ 1 standard



Typ 2



Typ 3



Typ 4

Sposób montażu uchwytu TYP 4

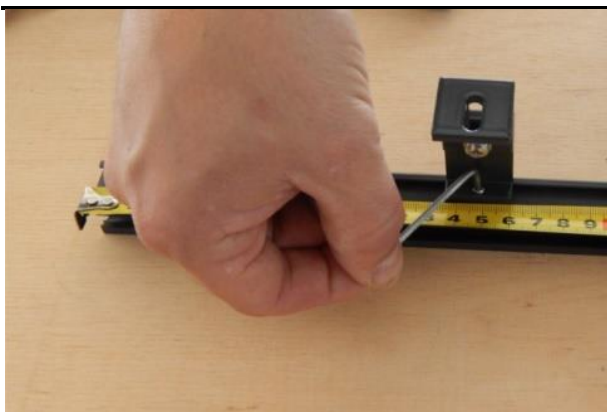
- Wykręć wkręt dociskowy tak, aby nie blokował mocowania przy ściskaniu go w celu włożenia w przewodnicę.
- Po włożeniu mocowania w przewodnicę dokręć wkręt dociskowy luźno do momentu, aż wkręt napotka na przeciwległą ściankę i zacznie stawiać opór.
- Dokręcanie właściwe należy wykonać za pomocą klucza imbusowego wykonując maksymalnie pół obrotu klucza (180°).

UWAGA: Większy zakres obrotu klucza spowoduje zniekształcenie przewodnicy!



12. Zamocować uchwyty do przewodnic, zgodnie ze sposobem montażu dla danego typu uchwytu. Następnie zablokować uchwyty w przewodnicy, zgodnie ze sposobem montażu dla danego typu uchwytu i w przewidzianym miejscu. Zdjęcia 8 i 9.

Zdjęcie 9

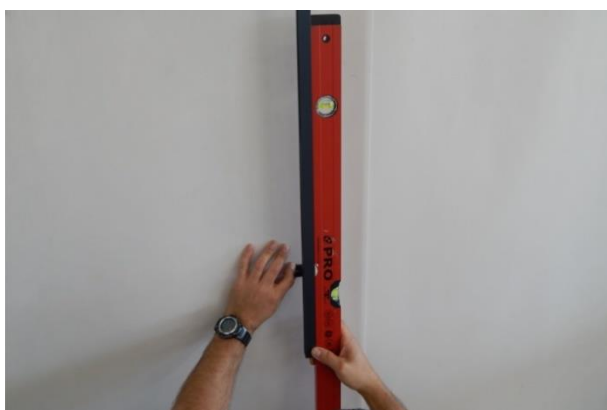


Zdjęcie 10



13. Wsunąć prowadnicę na sworznie lameli i belki dolnej.

Zdjęcie 11



14. Odmierzyć dokładnie położenie osi prowadnicy i sprawdzić jej położenie w pionie w dwóch płaszczyznach.

Zdjęcie 12



15. Przykręcić prowadnicę do podłoża.

Zdjęcie 12



16. Odmierzyć dokładnie położenie osi przewodnicy, a następnie dokręcić elementy uchwyty mocującego.

Zdjęcie 13



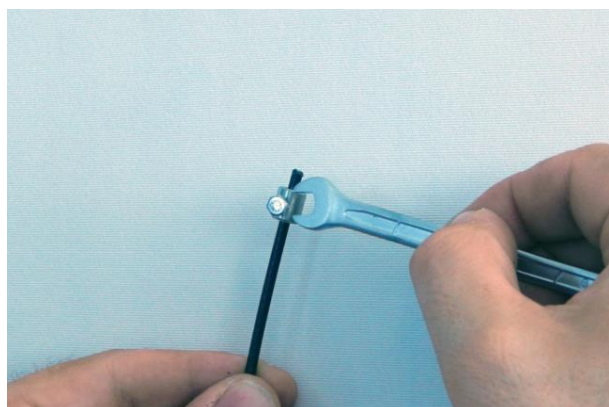
17. Zamontować zaślepkę przewodnic.

Zdjęcie 14



18. Założyć na linkę tulejkę (Zdjęcie 8). W zacisku linki należy wkręcić śrubę najlepiej palcami do momentu napotkania pierwszego oporu następnie użyć klucza płaskiego (Zdjęcie 9) i wykonać dwa pełne obroty. Przekroczenie podanego zakresu powoduje przekroczenie łba śruby.

Zdjęcie 15

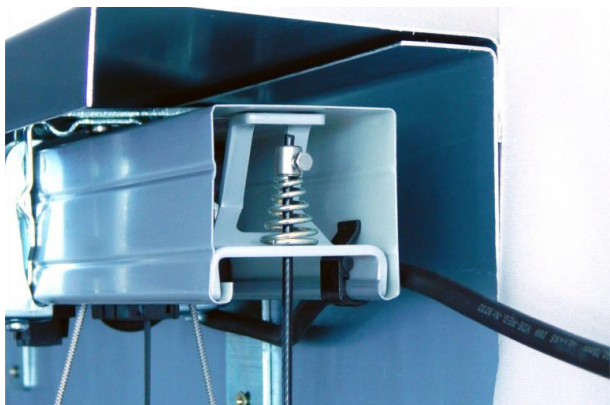


Zdjęcie 16



19. Zmontować górny uchwyt prowadnicy linkowej.

Zdjęcie 17



20. Zamocować górny uchwyt prowadnicy linkowej w szynie głównej.

Zdjęcie 18



21. Przełożyć linkę przez otwory w lamelach i belce dolnej.

Zdjęcie 19



22. Za pomocą poziomicy zaznacz miejsce montażu dolnego uchwytu linki prowadnicy.

Zdjęcie 20



23. Przykręcić dolny uchwyt linki przewodnicy do podłoża.

Zdjęcie 21



24. Za pomocą poziomicy zaznacz miejsce montażu dolnego uchwytu linki przewodnicy.

Zdjęcie 22



25. Przykręcić drugi dolny uchwyt linki przewodnicy do podłoża.

Zdjęcie 23



26. Przeprowadzić linkę przez napinacz fasadowy.

UWAGA: Należy tak zamontować napinacz fasadowy na przewodnicy linkowej, aby przed napinaczem znajdowała się nakrętka mocująca napinacz fasadowy.

Zdjęcie 24



27. Zamocować napinacz fasadowy do uchwytu prowadnicy linkowej.

Zdjęcie 25



28. Zablokować linkę w napinaczu dokręcając śrubę stożkową do momentu napotkania pierwszego oporu następnie użyć klucza imbusowego i wykonać 1,25-1,5 obrotu, jednocześnie pamiętając o pozostawieniu niewielkiego luzu niezbędnego dla prawidłowego działania napinacza. Przekroczenie podanego zakresu powoduje zerwanie gwintu, zniszczenie gniazda wkrętu lub zniszczenie końcówki klucza.

Zdjęcie 26



29. Po zablokowaniu linki w napinaczu należy poluzować śrubę blokującą część ruchomą napinacza. Śrubę stożkową wykręcać aż do momentu, kiedy część ruchoma napinacza wysunie się z części stałej i tak ją pozostawiamy.

Zdjęcie 27



30. Za pomocą poziomicę sprawdzić położenie linki w pionie w dwóch płaszczyznach.

31. W razie stwierdzenia niezgodności, wykonujemy regulacje odpowiednio przesuając napinacz linki w uchwycie prowadnicy.

Zdjęcie 21



32. Obciąć nadmiar linki.

Zdjęcie 22



33. Podłączyć do pakietu kabel zasilający, rozwinąć i zwinąć żaluzję w celu sprawdzenia poprawności działania. W razie konieczności wyregulować wyłączniki krańcowe.

Zdjęcie 23

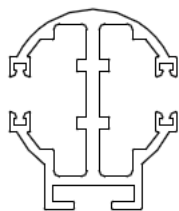


34. Przykręcić przednią blachę osłonową i pokrywy boczne, jeżeli występują.

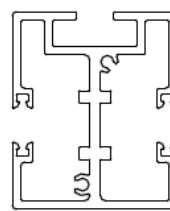
Zdjęcie 24

4.5.4. MONTAŻ ŻALUZJI Z90 PROWADNICA CUBE, OWAL (WYRÓB SAMONOŚNY)

Typy prowadnicy do montażu samonośnego żaluzji Z90

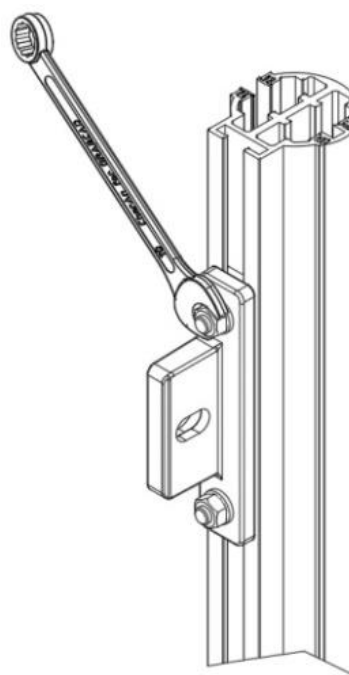
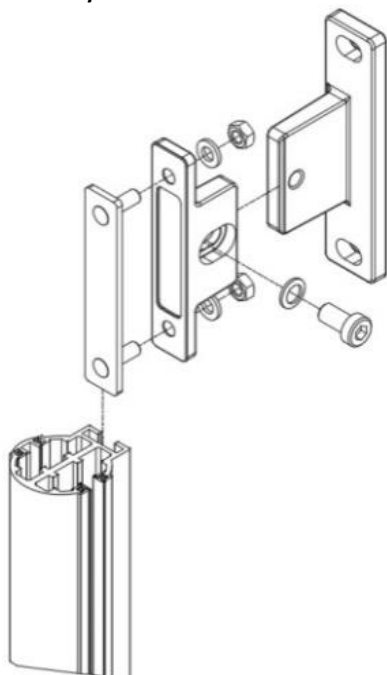


Prowadnica OVAL (okrągła)



Prowadnica CUBE (prostokątna)

Uchwyt samonośny



Sposób montażu uchwytu

- Włożyć mocowanie uchwytu w rowek prowadnicy.
- Luźno wkręcić nakrętkę samohamowną do momentu pojawienia się oporu.
- Dokręcanie właściwe nakrętki należy przeprowadzić za pomocą klucza płaskiego (rozmiar 10) wykonując maksymalnie cztery pełne obroty (1440°).

UWAGA: Większy zakres obrotu klucza spowoduje wyrwanie gwintowanego kołka!



1. Odmierzyć i zaznaczyć miejsca montażu uchwytów prowadnicy, następnie przykręcić uchwyty.

Zdjęcie 1

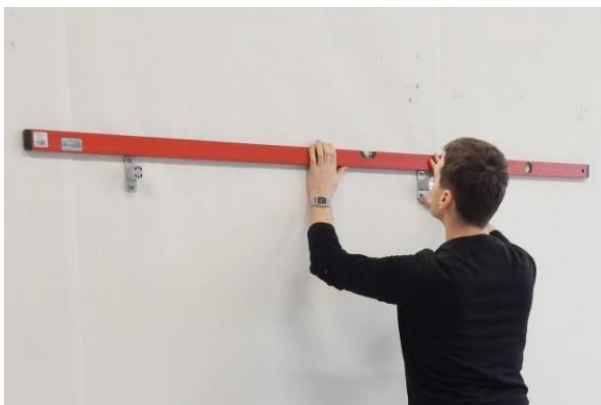


2. Zgodnie z wcześniej wykonanymi pomiarami przymocować do fasady komplet uchwytów owalnych prowadnicy. Ilość zastosowanych uchwytów jest uzależniona od wymiarów montowanego systemu. Zdjęcie 2 do 8.
Podczas montażu kontrolować na bieżąco wymiary oraz liniowość uchwytów w pionie i poziomie. W razie potrzeby dokonać korekty.

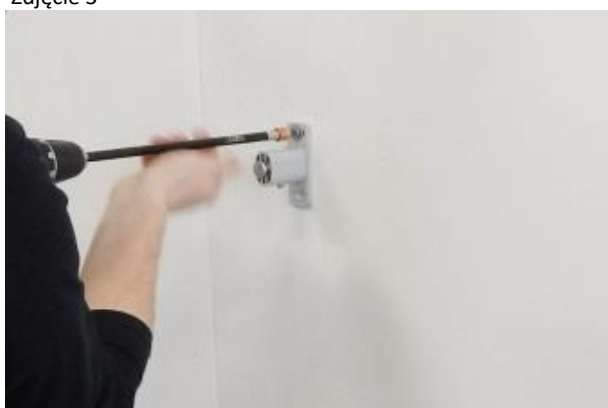
Zdjęcie 2



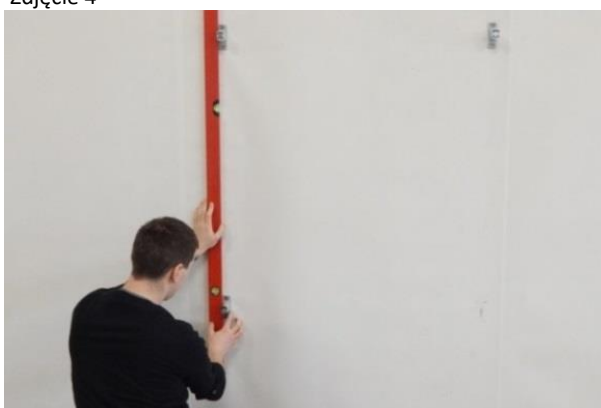
Zdjęcie 3



Zdjęcie 4



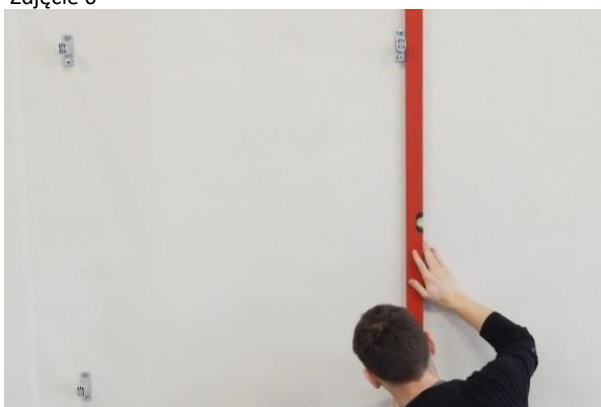
Zdjęcie 5



Zdjęcie 6



Zdjęcie 7

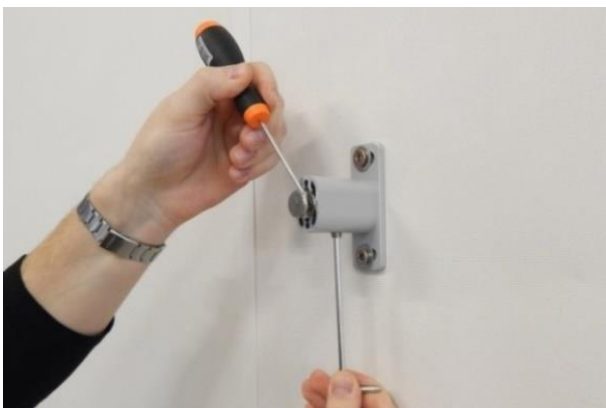


Zdjęcie 8

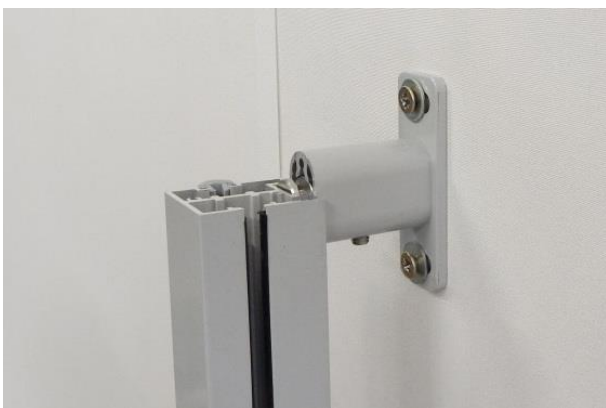


3. Poluzować w uchwytych prowadnicy wkręty stożkowe kontrolujące sworzeń, a następnie wysunąć sworzeń mocujący. Zdjęcie 9 i 10.

Zdjęcie 9



Zdjęcie 10

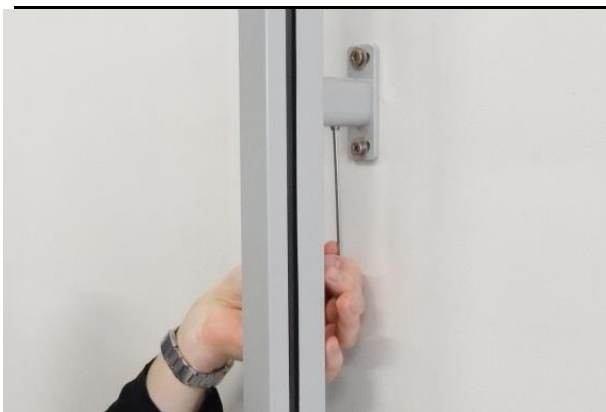


4. Wsunąć prowadnice na uchwyty. Zdjęcie 11-12.

Zdjęcie 11



Zdjęcie 12



5. Zablokować prowadnice w uchwytych dokręcając śrubę stożkową.

Zdjęcie 13



6. Sprawdzić pion prowadnicy.
7. Czynności 4 i 5 powtórzyć analogicznie w celu montażu drugiej prowadnicy.

Zdjęcie 14



8. Sprawdzić poziom prowadnic.

Zdjęcie 15



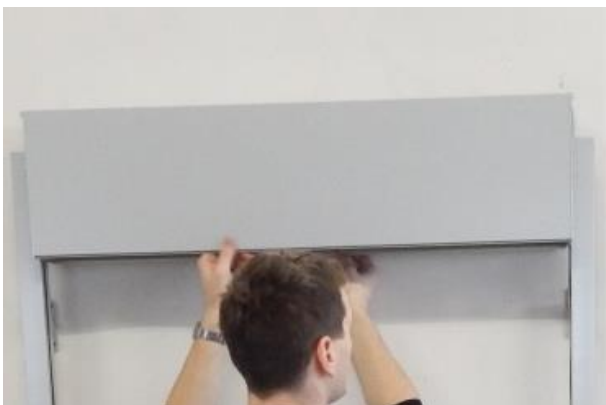
9. Przykręcić do płaskowników umieszczonych w kasecie uchwyty szyny głównej.

Zdjęcie 16



10. Poluzować płaskownik montażowy na boczku kasety.

Zdjęcie 17



11. Połączyć kasetę z prowadnicami poprzez wsunięcie płaskowników montażowych kasety w profil prowadnicy, a następnie dokręcić śruby kluczem imbusowym (zwrócić uwagę na to, aby szczeliny kasety i prowadnicy pokrywały się). Zdjęcia 18-20.

Zdjęcie 18



Zdjęcie 19

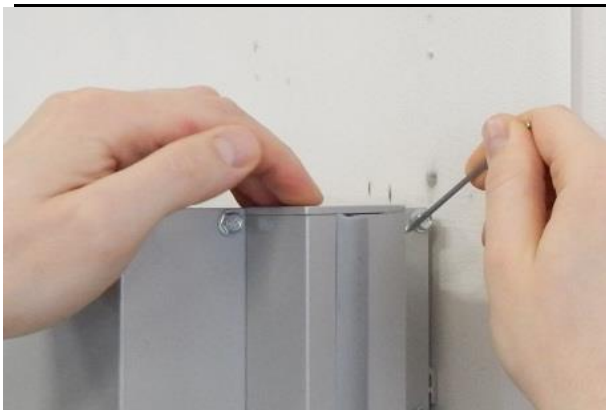


Zdjęcie 20



12. Po zamontowaniu kasety należy sprawdzić poziom kasety. Jest on wymagany dla prawidłowego działania systemu.

Zdjęcie 21



13. Zamontować zaślepki w części górnej prowadnic.

Zdjęcie 22



14. Wsunąć pakiet do prowadnic pamiętając o tym, aby naklejka umieszczona na szynie głównej „strona od okna” zlokalizowana była od strony okna. Nieprawidłowe zamontowanie pakietu spowoduje nieprawidłowe działanie żaluzji (żaluzja będzie otwierać się odwrotnie). Zdjęcie 23 i 24.

Zdjęcie 23



Zdjęcie 24



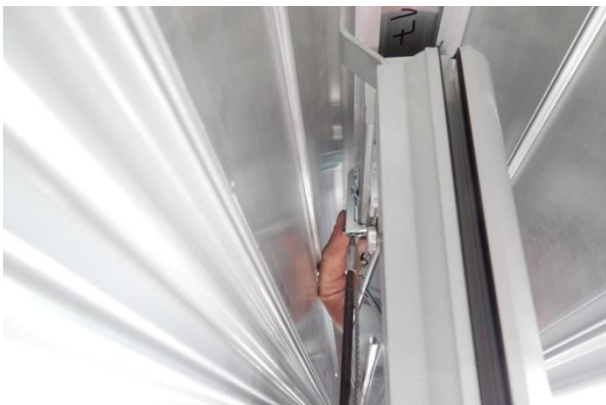
15. Podłączyć do pakietu kabel montażowy i rozwinąć żaluzję około 30 cm w celu ułatwienia montażu pakietu do kasety.

Zdjęcie 25



16. Do otwartych uchwytów sprężystych zamontować pakiet. Zamknąć uchwyt sprężysty i dokręcić śruby. Zdjęcie 26 i 27.

Zdjęcie 26



Zdjęcie 27



17. Po zamocowaniu żaluzji w kasecie można zamontować zaślepki na dole prowadnic. Zdjęcie 28.

18. Sprawdzić działanie żaluzji i ustawienia wyłączników krańcowych. Wykonać ewentualne poprawki.

Zdjęcie 28

4.5.5. MONTAŻ ŻALUZJI Z90 PROWADNICA CUBE, OWAL (MONTAŻ GRUPOWY)



1. Odmierzyć i zaznaczyć miejsce montażu pierwszego uchwytu prowadnicy okrągłej Zdjęcie 1 - 3.

Zdjęcie 1



Zdjęcie 2



Zdjęcie 3



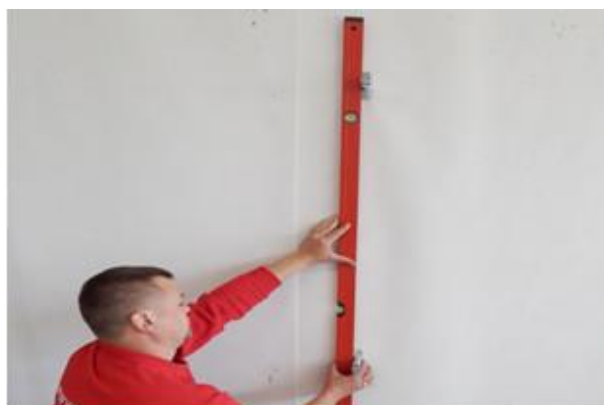
2. Przymocować za pomocą odpowiedniego systemu mocowania uchwyt przewodnicy okrągłej do fasady.

Zdjęcie 4



3. Odmierzyć i zaznaczyć miejsce montażu drugiego uchwytu. Zdjęcie 5 i 6.

Zdjęcie 5



Zdjęcie 6



4. Przymocować drugi uchwyt.

Zdjęcie 7



5. Odmierzyć i zaznaczyć miejsce montażu kolejnego uchwytu (zdjęcie 8), zamocować uchwyt (patrz zdjęcie 7).

Zdjęcie 8



6. Sprawdzić pion zamocowanych uchwytów, w razie potrzeby wykonać korektę położenia uchwytów.

Zdjęcie 9



7. Odmierzyć i zaznaczyć miejsce montażu uchwytu drugiej prowadnicy. Zdjęcie 10 i 11.

Zdjęcie 10



Zdjęcie 11



8. Przymocować kolejny uchwyt. Czynności pomiarowo-montażowe dla pozostałych uchwytów wykonać analogicznie jak przy montażu poprzednich uchwytów.

Zdjęcie 12



9. Sprawdzić poziom zamocowanych uchwytów.

Zdjęcie 13



10. Sprawdzić pion zamocowanych uchwytów prowadnicy okrągłej.

Zdjęcie 14

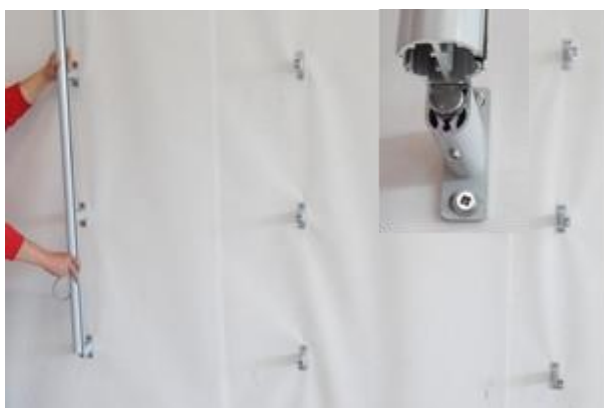


11. Wsunąć sworznie z przewodnic, a następnie zablokować dokręcając śrubę stożkową.

Zdjęcie 15



Zdjęcie 16



12. Wsunąć przewodnicę na sworznie uchwytów przewodnicy(zdjęcie 17), ustawić odpowiednio przewodnicę(zdjęcie 18) i kluczem trzpieniowym dokręcić wkręty stożkowe(zdjęcie 19). Zamontować kolejne przewodnice.

Zdjęcie 17



Zdjęcie 18



Zdjęcie 19



13. Sprawdzić poziom zamocowanych przewodnic.

Zdjęcie 20



14. Poluzować w boczku kasety listwę ustalającą tak, aby można było wsunąć ją na prowadnicę.

Zdjęcie 21



15. Zamontować do kasety uchwyty sprężyste i uchwyt prowadnicy.

Zdjęcie 22



16. Osadzić kasetę na przewodnicach.

Zdjęcie 23



17. Sprawdzić pion oraz poziom kasety. Zdjęcie 24 i 25.

Zdjęcie 24



Zdjęcie 25



18. Dokręcić śruby mocujące.

Zdjęcie 26



19. Zamontować środkową prowadnicę.

Zdjęcie 27



20. Wprowadzić pakiet do prowadnic.

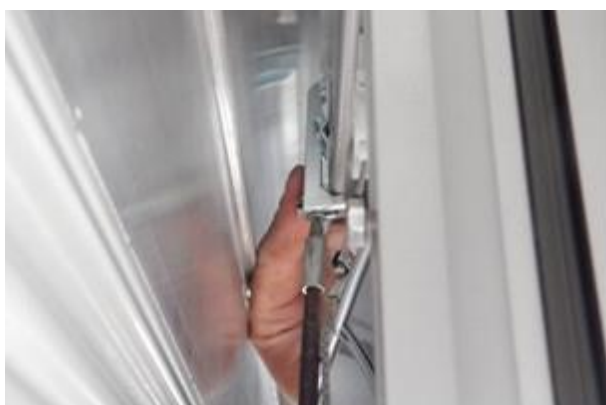
Zdjęcie 28



21. Osadzić w otwartych uchwytach żaluzję pamiętając o właściwym położeniu pakietu (naklejka na szynie powinna znajdować się od strony okna).



Zdjęcie 29



22. Po osadzeniu pakietu w uchwytach sprężystych, dokręcić kolejno śruby blokujące.

Zdjęcie 30



23. Zamontować kolejne pakiety do uchwytów.

Zdjęcie 31



24. Wsunąć do skrajnych przewodnic profil maskujący - zdjęcie 32, a następnie odciąć nadmiar równo z krawędzią przewodnicy Zdjęcie 33.

Zdjęcie 32



Zdjęcie 33



25. Włożyć do przewodnic zaślepkę - zdjęcie 34 i dokręcić kluczem trzpieniowym śrubę blokującą. Zdjęcie 35

Zdjęcie 34



Zdjęcie 35



26. Zamontować pokrywę rewizyjną. Zdjęcie 36 i 37.

Zdjęcie 36



Zdjęcie 37

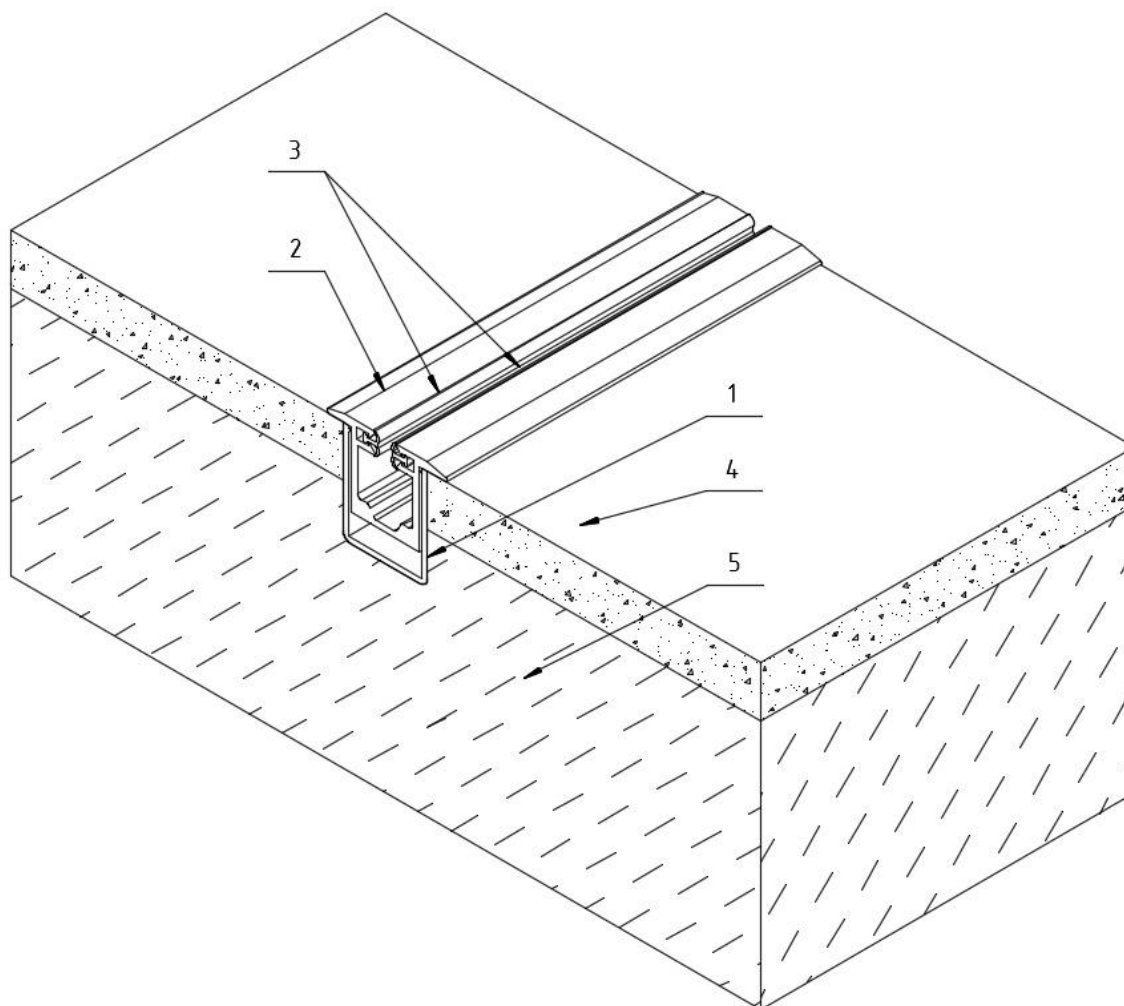


1. Sprawdzić pewność zamocowania uchwytów – ich rozsunięcie może stwarzać zagrożenie dla ludzi.
2. Podłączyć kabel montażowy i sprawdzić poprawność działania systemu oraz ustawienie wyłączników krańcowych.

4.5.6. MONTAŻ ŻALUZJI Z90 Z PROWADNICĄ PODTYNKOWĄ

a) Wytyczne do montażu.

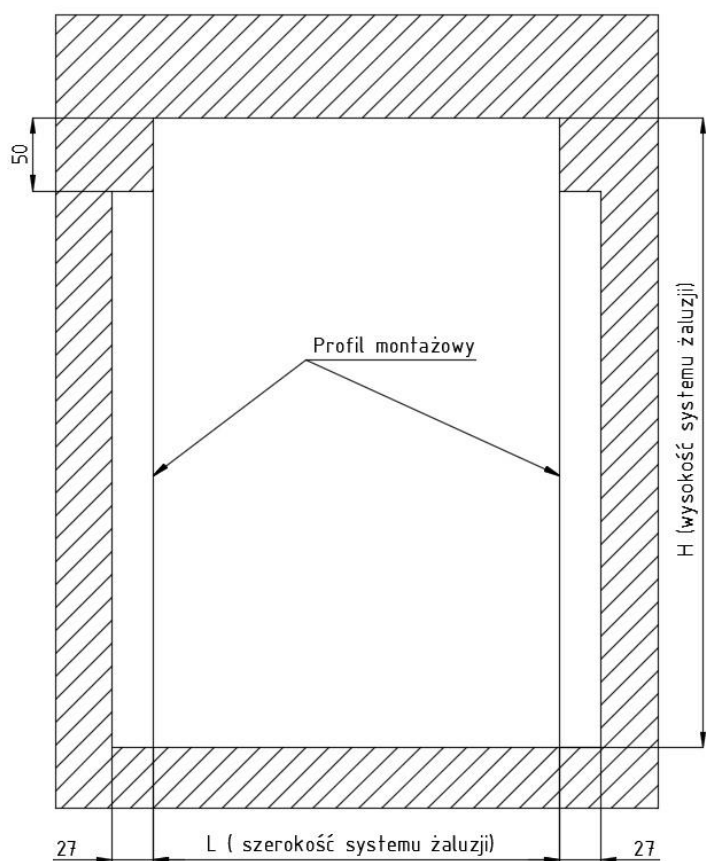
Zastosowanie systemu przewodnic podtynkowych wskazane jest przy montażu systemu żaluzji w głębokich wnękach okiennych. Jego zastosowanie nie zmniejsza światła otworu okiennego w stosunku do innych systemów przewodnic. Przy zastosowaniu systemu z przewodnicą podtynkową dostępna jest jedynie osłona blaszana bez pokryw bocznych, szerokość osłony jest równa szerokości wnęki okiennej.



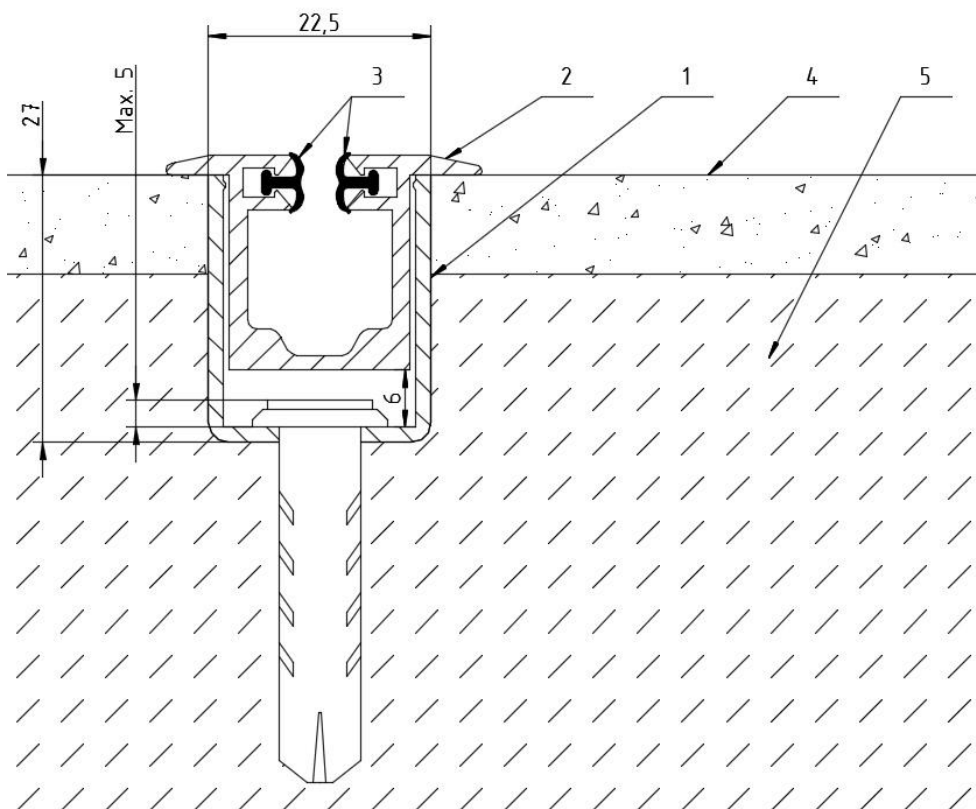
Rys. 1. System Prowadnicy podtynkowej: 1 - Profil montażowy, 2 - Prowadnica podtynkowa, 3 - Uszczelka, 4 - Tynk / Ocieplenie, 5 - Beton / Mur.

Wytyczne do montażu profilu montażowego:

- Długość montowanego profilu równa jest pełnej wysokości żaluzji - 50 mm.
- Montaż profilu w wnęcie okiennej przedstawia Rys. 2.
- Montaż profilu musi zapewnić jego nieruchome zamontowanie do podłoża oraz liniowość i prostopadłość względem systemu żaluzji, w przypadku osadzenia profilu montażowego w podłożu niezapewniającym wystarczającej stabilności konieczne jest wykonanie podkonstrukcji podtrzymującej profil montażowy i zapewniającej jego odpowiednią stabilność oraz liniowość i prostopadłość względem systemu żaluzji.
- Profile muszą być zamontowane równolegle względem siebie we wszystkich płaszczyznach.
- Osadzenie musi zapewnić, aby górna krawędź profilu montażowego była na równi z płaszczyzną tynku / ocieplenia lub obróbki wykańczającej wnękę, oraz na równi z górną płaszczyzną blachy osłonowej.
- Dopuszczalne jest mechaniczne zakotwienie profilu montażowego, tak, aby element mocujący nie wystawał więcej jak 4 ÷ 5 mm ponad wewnętrzną płaszczyznę profilu, Rys. 3.
- W trakcie montażu profilu należy go zabezpieczyć przed uszkodzeniem lub zabrudzeniem w wyniku prac montażowych lub wykańczających.



Rys. 2 Montaż profilu montażowego we wnęce okiennej.



Rys. 3 Sposób osadzenia profilu montażowego: 1 - Profil montażowy, 2 - Prowadnica podtynkowa, 3 - Uszczelka, 4 - Tynk / Ocieplenie, 5 - Beton / Mur.

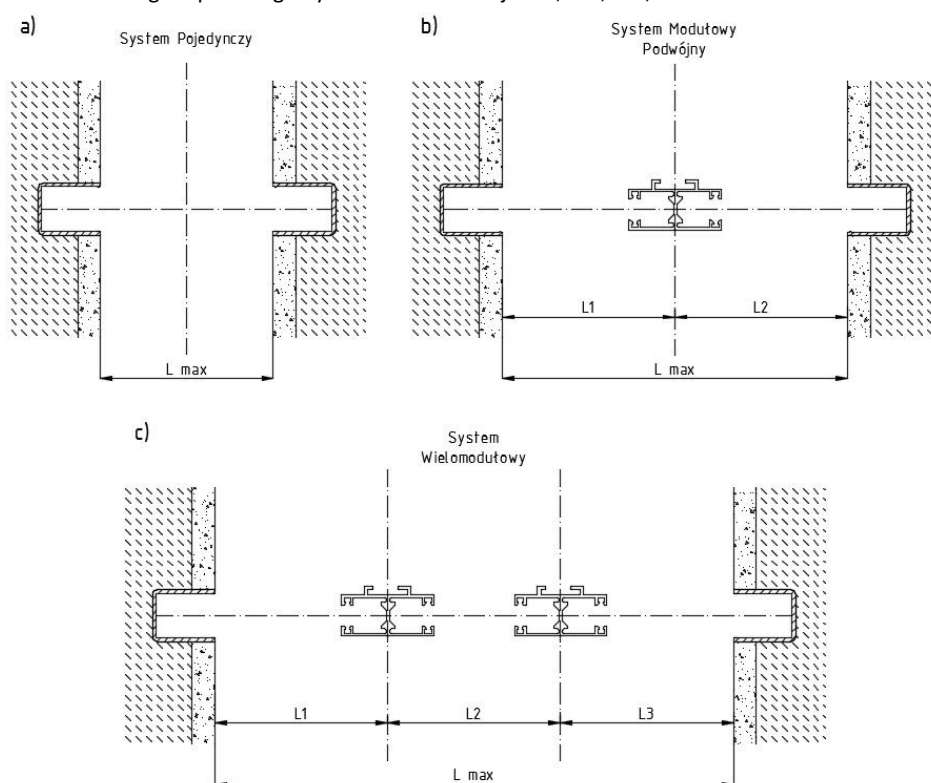
Wykonanie pomiarów pod zamówienie systemu żaluzji z prowadnicą podtynkową możliwe jest dopiero po zamontowaniu profilu montażowego. Pomiaru dokonuje kupujący, i on odpowiada za poprawność pomiarów, w przypadku niezgodności wymiarowej zamówionego systemu wynikającej, z jakości pomiarów firma SELT Sp. z o.o. nie ponosi odpowiedzialności za niemożliwość wykonania właściwego montażu systemu żaluzji.



UWAGA: Zastosowanie systemu prowadnic podtynkowych wymaga wstępnego przygotowania obiektu do montażu systemów żaluzji. Kupujący jest zobowiązany we własnym zakresie dokonać poprawnego montażu profilu montażowego, firma SELT Sp. z o.o. nie ponosi odpowiedzialności za złe funkcjonowanie system żaluzji wynikającego z niewłaściwego montażu profilu montażowego.

Zalecenia do wykonywania pomiarów dla zamówienia systemu żaluzji z prowadnicą podtynkową.

- Pomiarów dokonujemy od górnej krawędzi profilu montażowego liczącego się z tynkiem / obróbką wykańczającą wewnętrzną okienną.
- Dla systemu pojedynczego szerokość systemu przedstawia Rys. 3a.
- System modułowy podwójny i wielomodułowy wymaga określenia podziału modułu żaluzji, znajduje się on w osi prowadnicy podwójnej, systemy przedstawia Rys. 3b i 3c.
- Dla każdej żaluzji / modułu żaluzji należy dokonać minimum 3 pomiarów, na końcach prowadnicy oraz w środku długości prowadnicy.
- Dla systemu pojedynczej żaluzji podajemy szerokość żaluzji L_{max} .
- Dla systemu modułowego podwójnego / wielomodułowego podajemy szerokość całkowitą systemu żaluzji L_{max} i długość poszczególnych modułów żaluzji $L_1, L_2, L_3, L \dots$.



Rys. 3. Pomiar szerokości systemu z prowadnicą podtynkową: a) - System pojedynczy, b) - System modułowy podwójny, c) - System wielomodułowy.

Montaż żaluzji z prowadnicą dookienną.

- Przed przystąpieniem do montażu żaluzji należy odmierzyć i zaznaczyć położenie głównych uchwytów montażowych blachy osłonowej w takim miejscu, aby nie kolidowały później z mechanizmami zwijającymi i silnikiem.
- Przekręcić wstępnie do uchwytu głównego uchwyt pomocniczy blachy osłonowej tak, aby do siebie pasowały. Skręcone uchwyty przymierzyć do blachy osłonowej, dopasować do jej wysokości i skrócić zdj.1.



UWAGA: W trakcie nawiercania prowadnicy podtynkowej i profilu montażowego oraz mocowania prowadnicy podtynkowej przy użyciu blachowkrętów / wkrętów samowiercących należy zdemontować lub zabezpieczyć przed uszkodzeniem uszczelkę prowadnicy podtynkowej.

b) Sposób montażu.



1. Przykręcić do uchwyty głównego uchwyt szyny. Skręcone uchwyty przymierzyć do blachy osłonowej, dopasować do jej wysokości i skrócić.

Zdjęcie 1



2. Przymocować do ściany lub wnęki komplet uchwyty wraz z blachami osłonowymi.
3. Dokręcić uchwyty główne do ściany/sufitu.

Zdjęcie 2



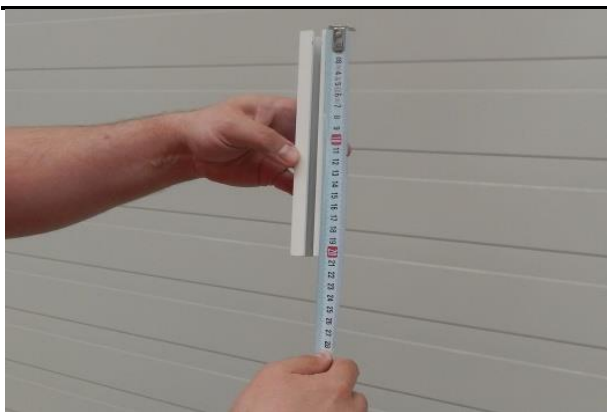
4. Sprawdzić poziom zamontowanych blach wraz z uchwyty, dokonać ewentualnych poprawek. Prawidłowe wypoziomowanie montowanego systemu jest niezbędne dla jego prawidłowej pracy.

Zdjęcie 3



5. Zmierzyć odległość od szyny głównej żaluzji do spodu belki dolnej (na złożonym pakiecie żaluzji).

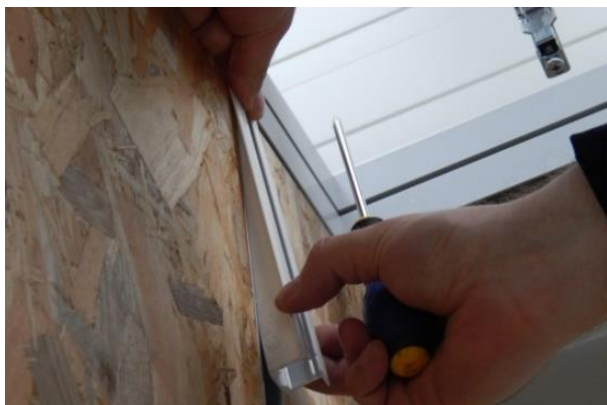
Zdjęcie 4



6. Odciąć z profilu przewodnicy podtynkowej element o długości zmierzonej w pkt. 5. Operacje wykonać dla obu przewodnic podtynkowych.

UWAGA: w dolnej części przewodnicy podtynkowej podczas procesu produkcji zostają zagniecione prowadzące uszczelkę, odcinany element przewodnicy ma być odcięty od części górnej przewodnicy podtynkowej.

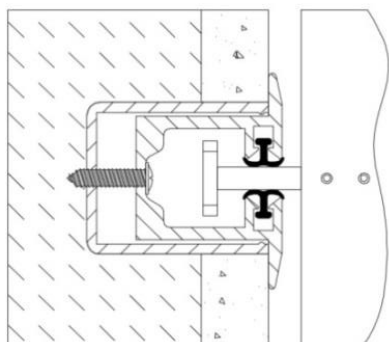
Zdjęcie 5



7. Odcięty element przewodnicy podtynkowej zamontować na stałe w górnej części profilu montażowego za pomocą blachowkrętów lub wkrętów samowiercących, jak przedstawiono na Rys. 4, tak, aby łeb wkręta nie powodował blokowania sworzni lameli. Czynność wykonać dla obu przewodnic podtynkowych.

Uwaga: w przypadku użycia blachowkrętów zaleca się wstępne nawiercenie przewodnicy podtynkowej i profilu montażowego zgodnie z użytą średnicą blachowkręta.

Zdjęcie 6



Rys. 4



8. Wstawić pakiet żaluzji do wnęki w profilach montażowych (dla wygody montażu pakiet lekko zukosować, aby nie uszkodzić sworzni prowadzących lamelę o wnękę okienną).
9. Pakiet żaluzji unieść do góry, aby zamontować szynę główną żaluzji w uchwytach głównych. Należy zwrócić szczególną uwagę, aby sworznie prowadzące zostały poprawnie wprowadzone we wnękę przewodnicy podtynkowej w zamontowanej w górnej części profilu montażowego.

Zdjęcie 7



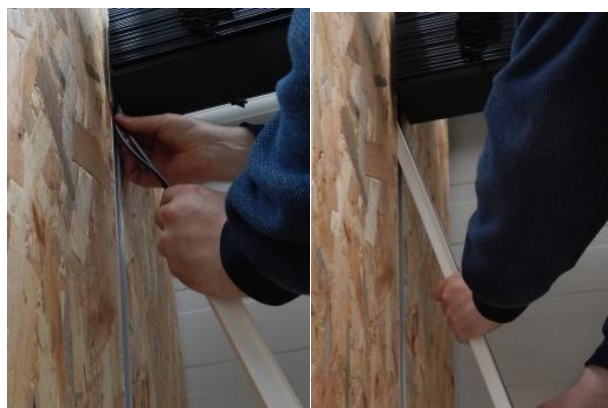
10. Poluzować śrubę uchwyty sprężystego szyny, tak, aby można było swobodnie otworzyć zamknięcie uchwyty szyny.
11. Złożony pakiet żaluzji zamontować w uchwycie szyny i dokręcić poluzowaną śrubę uchwyty.
12. Podłączyć silnik żaluzji do zasilania.

Uwaga: złożony pakiet żaluzji powinien się kończyć na równi z wcześniej zamontowanym elementem przewodnicy podtynkowej.
Zdjęcie 8 i 9



13. Przygotować mocowanie pozostałego fragmentu przewodnicy podtynkowej do profilu montażowego (nawiercić otwory pod blachowkręty mocujące przewodnicę podtynkową).
14. Następnie w pozostały fragment przewodnicy zamontować uszczelki, tak, aby wystawały z przewodnicy o długość odciętego fragmentu przewodnicy.

Zdjęcie 10



15. Wystające fragmenty uszczelki wsunąć do wcześniej zamontowanego fragmentu przewodnicy podtynkowej i umieścić pozostały fragment przewodnicy podtynkowej w profilu montażowym.

Zdjęcie 11 i 12



16. Po osadzeniu przewodnicy podtynkowej w profilu montażowym należy ją zamocować na stałe za pomocą blachowkrętów lub wkrętów samowiercących, jak przedstawiono na Rys. 4.

Zdjęcie 13



17. Zamontować blachę osłonową do uchwytów pomocniczych.

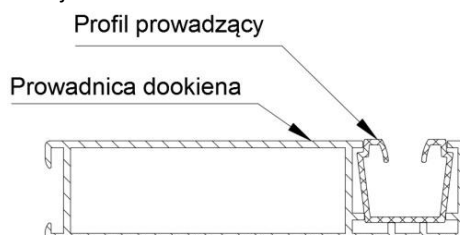
18. Sprawdzić poprawność działania żaluzji.

Zdjęcie 14

4.5.7. MONTAŻ ŻALUZJI Z90 Z PROWADNICĄ DOOKIENNĄ

a) Wytyczne do montażu.

Zastosowanie systemu prowadnicy dookiejnej wskazane jest przy montażu systemu żaluzji w jednolitych fasadach z efektem ograniczenia bocznego prześwitu między prowadnicą i fasadą lub do wnęk okiennych. Przy zastosowaniu systemu z prowadnicą dookiejną w montażu wnękowym dostępna jest jedynie osłona blaszana bez pokryw bocznych, szerokość osłony jest równa szerokości wnęki okiennej.



Rys. 5. Prowadnica dookiejna - elementy

Wytyczne do montażu prowadnicy dookiejnej:

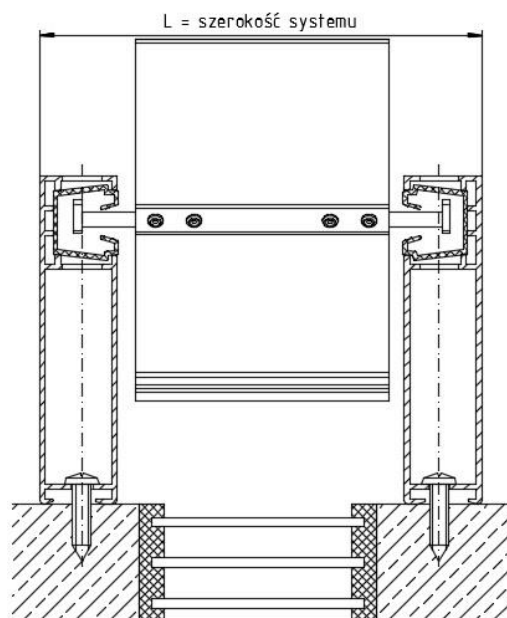
- Długość montowanego profilu prowadnicy równa jest pełnej wysokości żaluzji - 50 mm.
- Montaż dookiejny przedstawia Rys. 6a, montaż wnękowy przedstawia Rys. 6b.
- Montaż profilu prowadnicy musi zapewnić jego nieruchome zamontowanie do podłoża oraz liniowość i prostopadłość względem systemu żaluzji.
- Profile prowadnicy muszą być zamontowane równoległe względem siebie we wszystkich płaszczyznach.



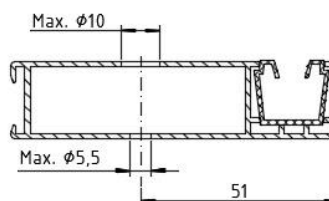
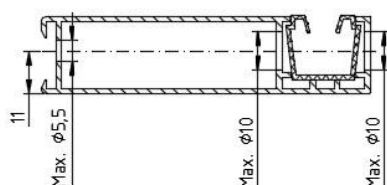
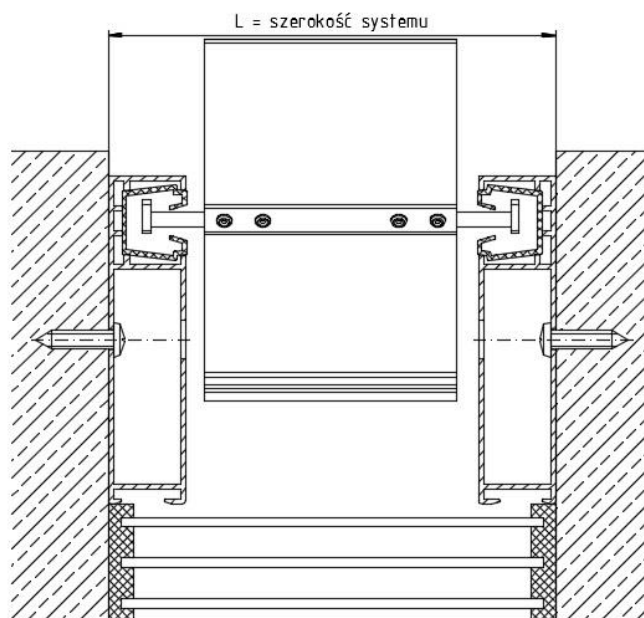
Firma SELT Sp. z o.o. nie ponosi odpowiedzialności za niepoprawne działanie systemu żaluzji z prowadnicą, jeżeli podłoże nie zapewnia prostoliniowości i równoległości montażu profilu prowadnicy.

Zalecenia do wykonywania montażu systemu żaluzji z prowadnicą dookiejną.

a) Montaż dookiejny



b) Montaż wnękowy



Rys. 6. Sposoby montażu prowadnicy dookiejnej: a) – Montaż dookiejny b) - Montaż wnękowy

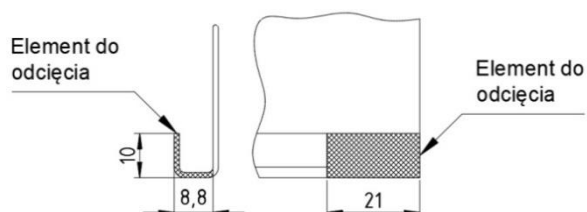
Montaż żaluzji z prowadnicą dookienną.

- Przed przystąpieniem do montażu żaluzji należy odmierzyć i zaznaczyć położenie głównych uchwytów montażowych blachy osłonowej w takim miejscu, aby nie kolidowały później z mechanizmami zwijającymi i silnikiem.
 - Przekręcić wstępnie do uchwytu głównego uchwyt pomocniczy blachy osłonowej tak, aby do siebie pasowały. Skręcone uchwyty przymierzyć do blachy osłonowej, dopasować do jej wysokości i skręcić zdj.1.
- b) Sposób montażu.



1. Przykręcić do uchwytu głównego uchwyt szyny. Skręcone uchwyty przymierzyć do blachy osłonowej, dopasować do jej wysokości i skręcić.

Zdjęcie 1



UWAGA: Przy montażu dookiennym w tylnych blach osłonowych typ 2, typ 4 i typ 4a, należy wyciąć z lewej i prawej strony blachy zawinięcie dla swobodnego montażu profilu prowadnicy, zgodnie z Rys. 7.

Rys. 7



2. Przymocować do ściany lub wnęki komplet uchwytów wraz z blachami osłonowymi.
3. Dokręcić uchwyty główne do ściany/sufitu.

Zdjęcie 2



4. Sprawdzić poziom zamontowanych blach wraz z uchwytami, dokonać ewentualnych poprawek. Prawidłowe wypoziomowanie montowanego systemu jest niezbędne dla jego prawidłowej pracy.

Zdjęcie 3



5. Wywiercić otwory montażowe w prowadnicy zgodnie z opisem zamieszczonym powyżej.

UWAGA: Prowadnice mogą zostać dostarczone z otworami montażowymi po uzgodnieniu z zamawiającym. Wykonanie otworów w prowadnicy jest płatną usługą dodatkową.

Zdjęcie 4



6. Odmierzyć i zaznaczyć miejsce otworów montażowych pod prowadnicę.
7. Wykonać otwory montażowe do prowadnicy dookiennej.

Zdjęcie 5

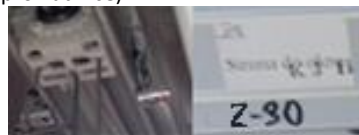


8. Zamontować prowadnicę dookienneą do okna lub wnęki okiennej.

Zdjęcie 6



9. Wsunąć pakiet do prowadnic pamiętając o tym, aby naklejka umieszczona na szynie głównej „strona od okna” zlokalizowana była od strony okna. Nieprawidłowe zamontowanie pakietu spowoduje nieprawidłowe (dla wygody montażu pakiet lekko zukosować, aby nie uszkodzić sworzni prowadzących lamele o prowadnice).



Zdjęcie 7



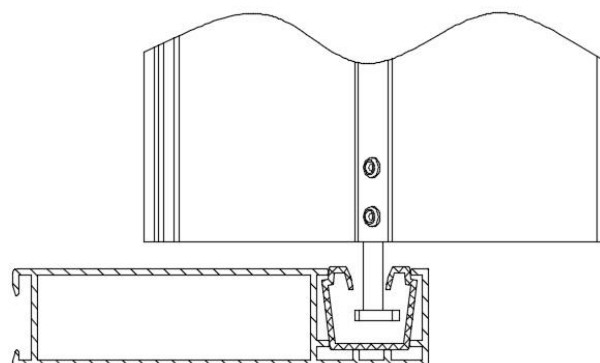
10. Pakiet żaluzji unieść do góry, aby zamontować szynę główną żaluzji w uchwytach głównych. Należy zwrócić szczególną uwagę, aby sworznie prowadzące zostały poprawnie wprowadzone w prowadnicę.
11. Poluzować śrubę uchwytu sprężystego szyny, tak aby można było swobodnie otworzyć zamknięcie uchwytu szyny.
12. Złożony pakiet żaluzji zamontować w uchwycie szyny i dokręcić poluzowaną śrubę uchwytu.

Zdjęcie 8



13. Wprowadzić profil prowadzący do prowadnicy podtynkowej zgodnie ze zdjęciem 9 i Rys. 7, profil ustawić równo z górną krawędzią prowadnicy dookiennej.

Zdjęcie 9



UWAGA: Należy zachować szczególną ostrożność przy wprowadzaniu profilu prowadzącego do prowadnicy, aby nie uszkodzić profilu prowadzącego o sworznie pakietu.

Rys. 8



14. Zamontować profil prowadzący na całej długości prowadnicy dookiennej.

Zdjęcie 10



15. Końce profilu prowadzącego unieruchomić na końcach prowadnicy za pomocą silikonowego kleju montażowego lub silikonowego kleju na gorąco.

Zdjęcie 11



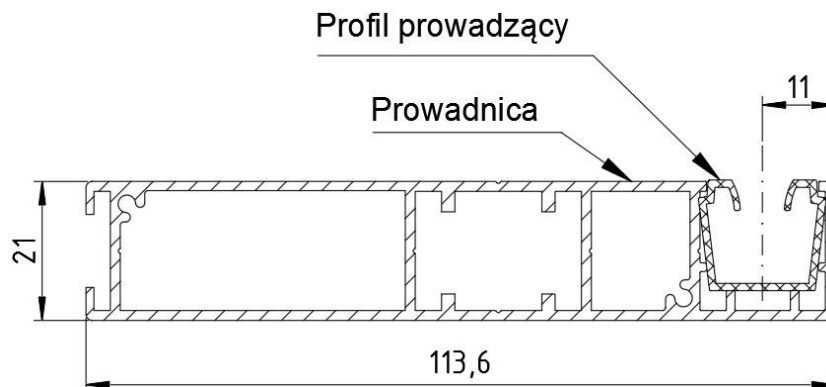
16. Zamontować blachę osłonowa do uchwytów pomocniczych.
17. Sprawdzić poprawność działania żaluzji.

Zdjęcie 12

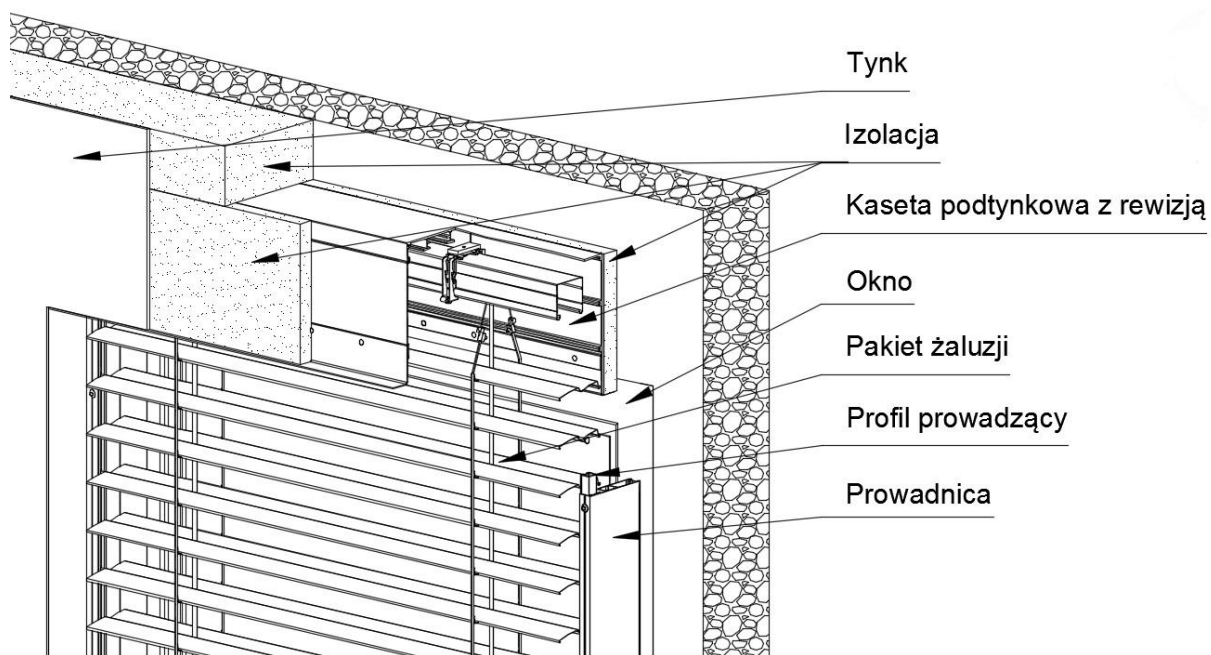
4.5.8. MONTAŻ ŻALUZJI Z90^{BOX} Z KASETĄ PODTYNKOWĄ

a) Wytyczne do montażu.

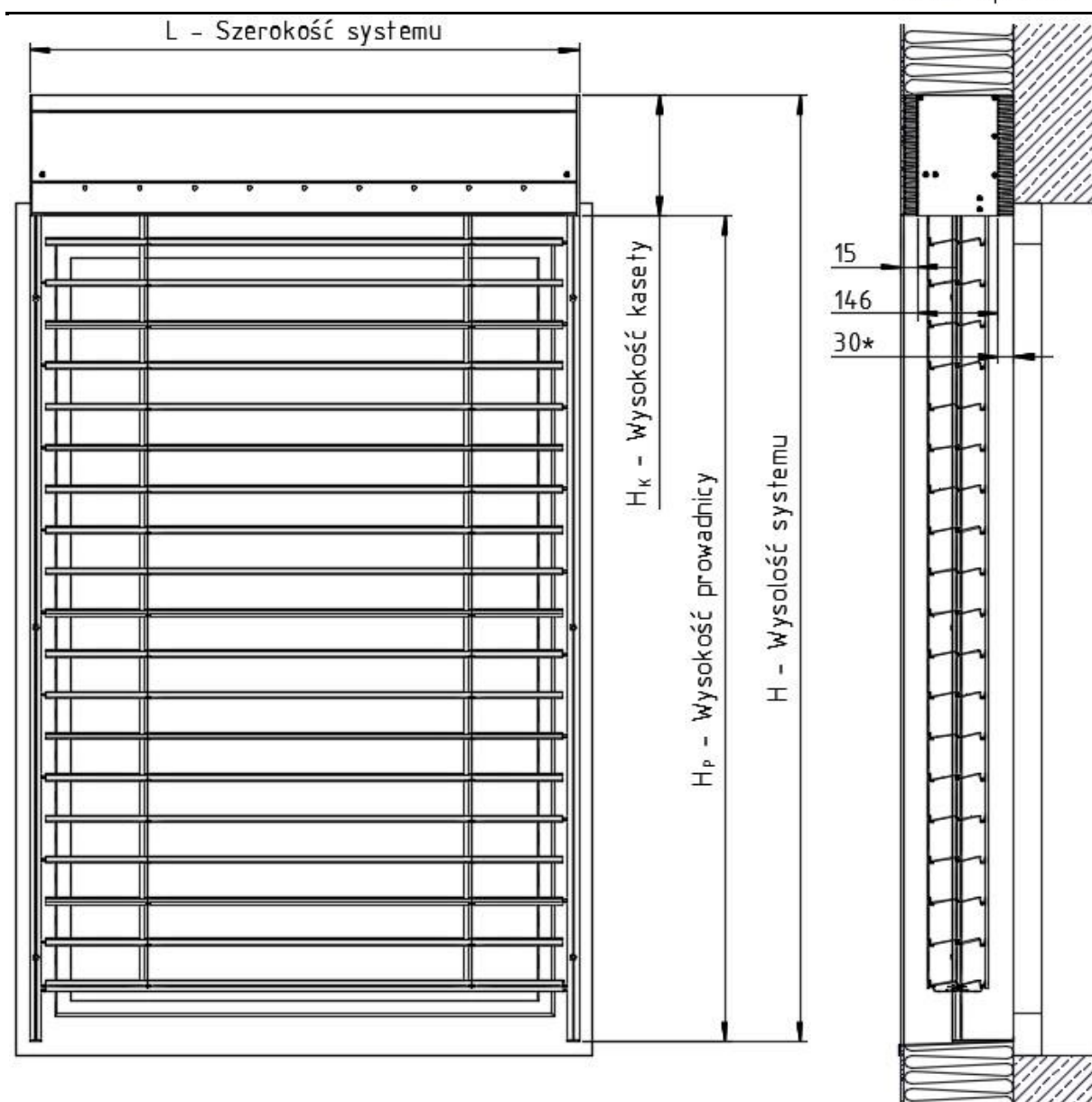
Zastosowanie systemu z kasetą podtynkową wskazane jest przy montażu systemu żaluzji w fasadach z izolacją termiczną. Kaseca podtynkowa ogranicza efekt mostka termicznego oraz zapewnia estetyczne wykonanie fasady bez zmniejszenia światła otworu okiennego w stosunku do innych systemów prowadnic. Schemat systemu przedstawia Rys. 10



Rys. 9. Prowadnicą do systemu z kasetą podtynkową – elementy.



Rys. 10. Schemat systemu żaluzji fasadowych Z90 z kasetą podtynkową.



Rys. 11. Wymiary systemu żaluzji fasadowych Z90 z kaseta podtylnkową. * - Wymiar zmienny, standardowo 30 mm.

Wytyczne do montażu kasety podtylnkowej:

- Długość montowanego profilu prowadzącego w prowadnicy równa jest pełnej wysokości systemu żaluzji - 50 mm.
- Montaż do okienny przedstawia Rys. 12a, montaż wnąkowy przedstawia Rys. 12b.
- Montaż profilu prowadnicy musi zapewnić jego nieruchome zamontowanie do podłoża oraz liniowość i prostopadłość względem systemu żaluzji.
- Profile prowadnicy muszą być zamontowane równolegle względem siebie we wszystkich płaszczyznach.
- Kasety dłuższe niż 3m dostarczane są z przedłużkami i kątownikami kasety, jako element dwuczłonowy połączony nitowaną zakładką.

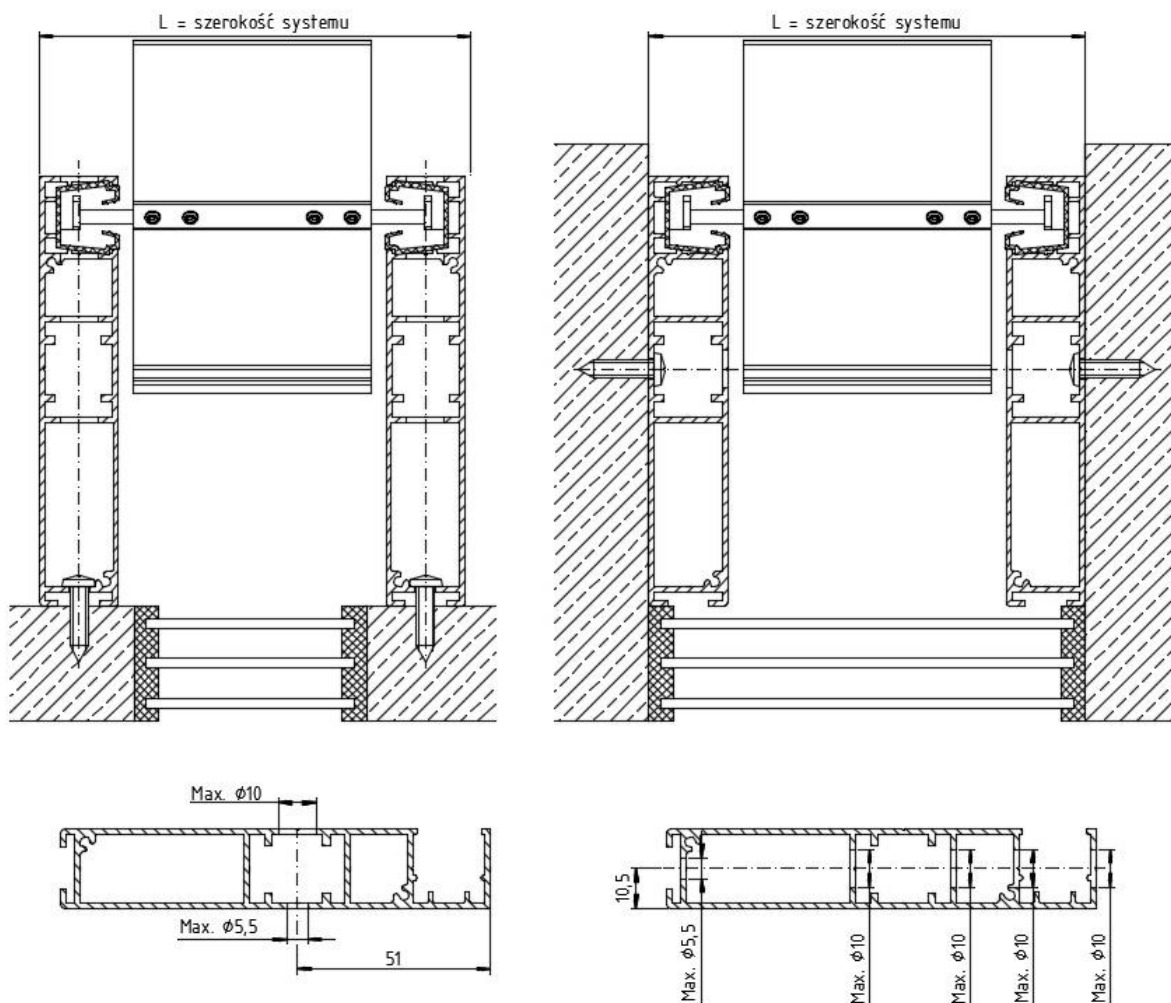


Firma SELT Sp. z o.o. nie ponosi odpowiedzialności za niepoprawne działanie systemu żaluzji z prowadnicą, jeżeli podłoże nie zapewnia prostoliniowości i równoległości montażu profilu prowadnicy.

Zalecenia do wykonywania montażu systemu żaluzji z kasetą podtynkową.

a) Montaż dookienny

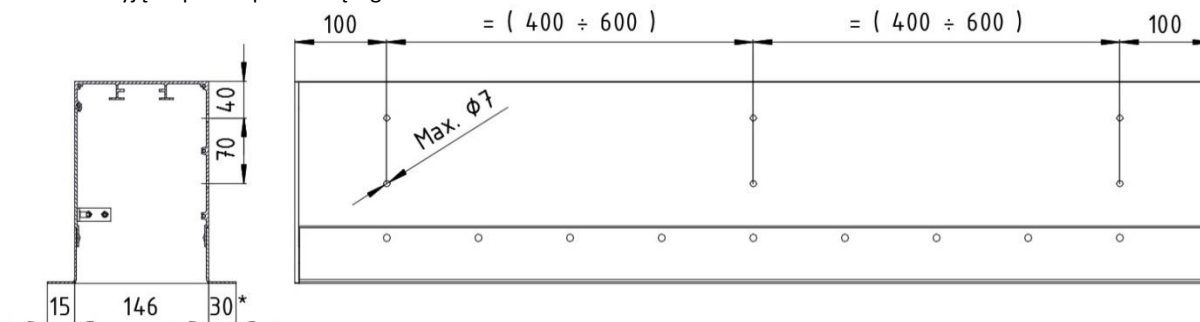
b) Montaż wnąkowy



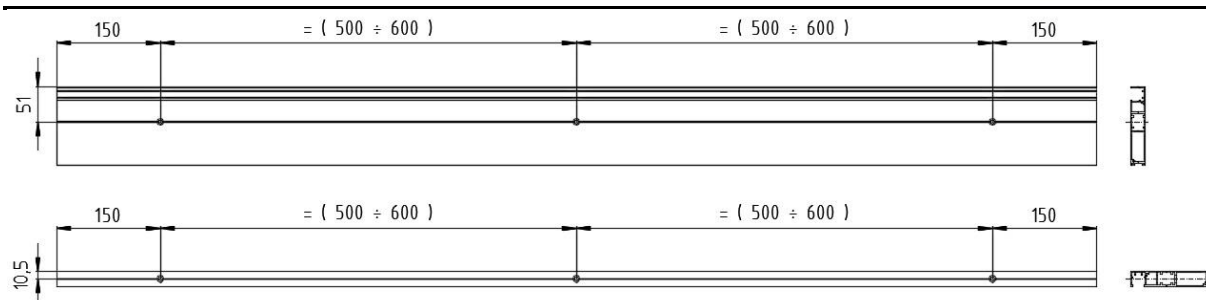
Rys. 12. Sposoby montażu prowadnicy: a) – Montaż dookienny b) - Montaż wnąkowy

Uwagi do montażu systemu żaluzji z kasetą podtynkową.

- Kaseca podtynkowa dostarczana jest bez wykonanych otworów montażowych, otwory montażowe należy wykonać samodzielnie zgodnie z poniższymi zaleceniami (Rys. 13). Wymagane są minimum 3 otwory montażowe na każdy 1 m długości kasecy.
- Do montażu kasecy podtynkowej zaleca się zastosowanie podkładek o powiększonej średnicy zewnętrznej, celem uniknięcia odkształceń kasecy.
- Kaseca podtynkowa dostarczana jest bez wykonanego otworu dla kabla zasilająco-sterującego. Należy go wykonać samodzielnie zgodnie z poniższymi zaleceniami. W boku kasecy wywiercić otwór $\varnothing 13$ i zamontować w nim dołączony dławik. Przez dławik przeprowadzić kabel zasilająco-sterujący do wnętrza kasecy.
- Profil prowadnicy dostarczany jest bez wykonanych otworów montażowych, otwory montażowe należy wykonać samodzielnie zgodnie z poniższymi zaleceniami (Rys. 12 i 14). Wymagane są minimum 3 otwory montażowe na każdy 1 m długości profilu prowadnicy. Przy wykonywaniu otworów montażowych w prowadnicy pamiętamy o wyjęciu profilu prowadzącego.

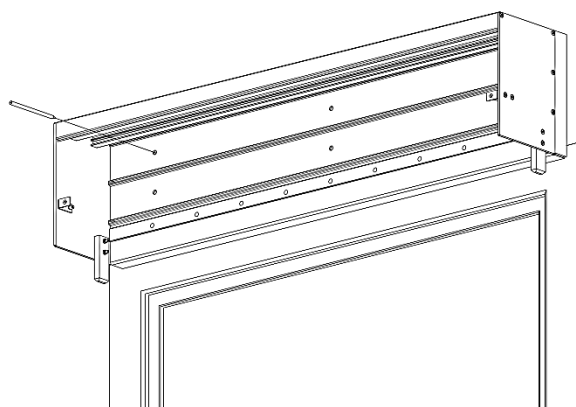


Rys. 13. Schemat wykonywania otworów montażowych w kasecie podtynkowej. * - Wymiar zmienny, standardowo 30 mm.



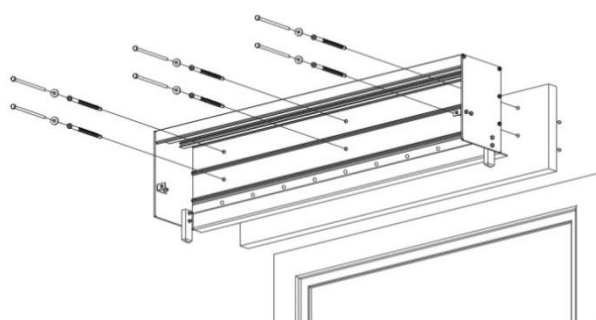
Rys. 14. Schemat wykonywania otworów montażowych w profilu prowadnicy.

b) Sposób montażu.



1. Wykonać otwory montażowe w kasecie podtynkowej zgodnie z wytycznymi powyżej.
2. Umieścić kasetę podtynkową na fasadzie i zaznaczyć miejsce pod otwory montażowe kasety podtynkowej.
3. Wykonać otwory montażowe dla kasety podtynkowej.

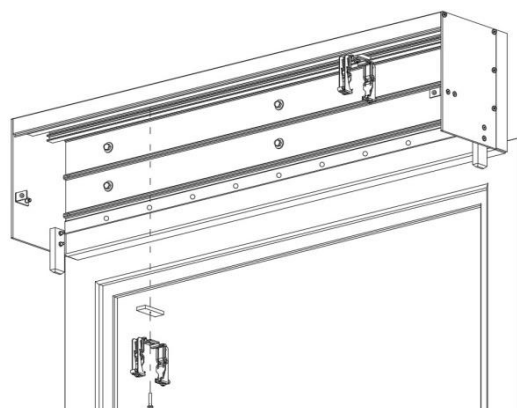
Zdjęcie 1



4. Zamontować kasetę podtynkową do fasady.

UWAGA: Pod kasetą należy zamontować ocieplenie (np. styropian, itp.) o grubości 30 mm. W warstwie ocieplenia na kołkach należy zamontować nieściśliwe elementy dystansowe.

Rys. 15



5. W kasecie podtynkowej zamontować uchwyty szyny głównej.

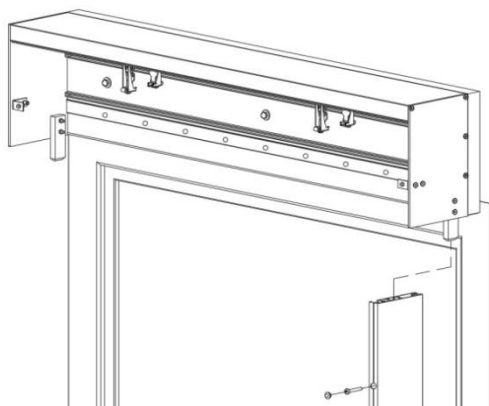
Rys. 16



6. Wywiercić otwory montażowe w prowadnicy zgodnie z opisem zamieszczonym powyżej.

UWAGA: Prowadnice mogą zostać dostarczone z otworami montażowymi po uzgodnieniu z zamawiającym. Wykonanie otworów w prowadnicy jest płatną usługą dodatkową.

Zdjęcie 2



7. Zamontować prowadnicę do kasty podtynkowej i zamocować ją do podłoża lub podkonstrukcji.

Rys. 17



8. Poluzować śrubę uchwytu sprężystego szyny tak, aby można było swobodnie otworzyć zamknięcie uchwytu szyny.

9. Wsunąć pakiet do prowadnic pamiętając o tym, aby naklejka umieszczona na szynie głównej „strona od okna” zlokalizowana była w stronę okna. Nieprawidłowe zamontowanie pakietu spowoduje niepoprawne działanie systemu (dla wygody montażu pakiet lekko zukosować, aby sworznie prowadzące lamele nie uszkodziły prowadnic).

Zdjęcie 3



10. Pakiet żaluzji unieść do góry, aby zamontować szynę główną żaluzji w uchwytach głównych. Należy zwrócić szczególną uwagę, aby sworznie prowadzące zostały poprawnie wprowadzone w prowadnicę

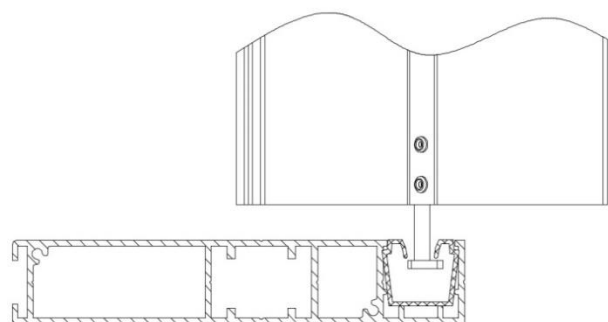
11. Złożony pakiet żaluzji zamontować w uchwycie szyny i dokręcić poluzowaną śrubę uchwytu.

Zdjęcie 4



12. Wprowadzić profil prowadzący do prowadnicy zgodnie ze zdjęciem 5 i Rys. 18.

Zdjęcie 5



UWAGA: Należy zachować szczególną ostrożność przy wprowadzaniu profilu prowadzącego do prowadnicy, aby nie uszkodzić profilu prowadzącego o sworznie pakietu.

Rys. 18



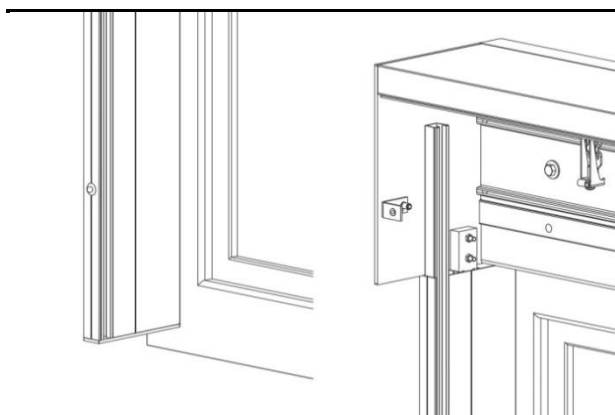
13. Zamontować profil prowadzący na całej długości prowadnicy, zgodnie ze zdjęciem 6 i Rys. 19.

Zdjęcie 6



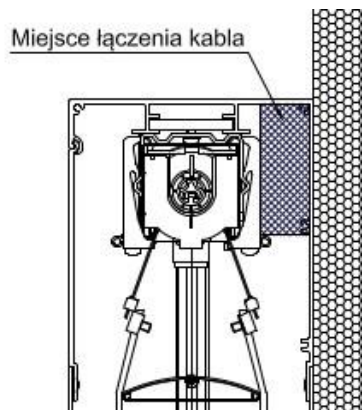
14. Końce profilu prowadzącego unieruchomić na końcach prowadnicy za pomocą silikonowego kleju montażowego lub silikonowego kleju na gorąco.

Zdjęcie 7



UWAGA: Dosunąć profil prowadzący do dolnej krawędzi prowadnicy (dosunąć do zaślęпки prowadnicy). Górna część profilu prowadzącego musi swobodnie wystawać z prowadnicy w kasecie podtynkowej.

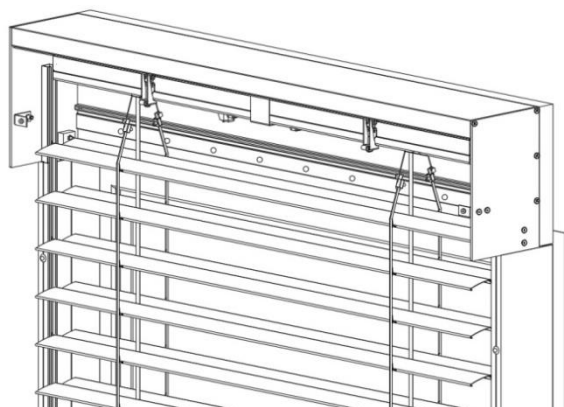
Rys. 19



15. Podłączyć do żaluzji kabel zasilająco - sterujący i sprawdzić poprawność działania systemu oraz ustawienia wyłączników krańcowych. Wykonać ewentualne poprawki.

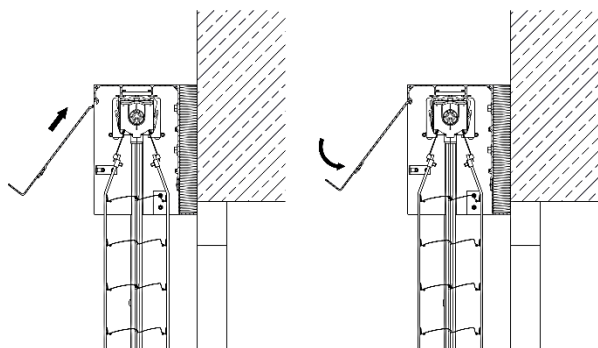
UWAGA: Łączenie kabla zasilająco - sterującego umieścić we wskazanym obszarze kasety w sposób umożliwiający poprawne prace serwisowe. Kabel powinien być ułożony w sposób uniemożliwiający dostanie się wody do silnika. Kabel zasilająco-sterujący musi być wyprowadzony przez bok kasety.

Rys. 20



16. Żaluzję podciągnąć do górnego położenia, pakiet żaluzji musi schować się całkowicie w kasecie podtynkowej.

Rys. 20

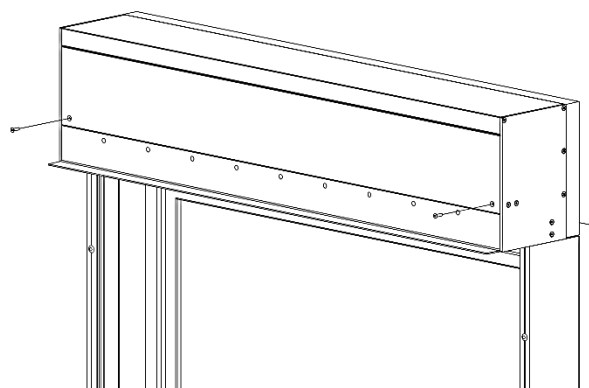


17. Zamontować rewizję kasety do kasety podtynkowej i zabezpieczyć ją śrubami. Jak na rysunku 21 i 22.

18. Zabezpieczyć prowadnicę i kasetę na czas wykonania ocieplenia i obróbki tynkarskiej.

UWAGA: Należy szczególnie zadbać, aby nie zanieczyścić profilu prowadzącego oraz pakietu lameli znajdującego się w kasecie podtynkowej.

Rys. 21



Rys. 22

4.6. NAPĘD ELEKTRYCZNY

4.6.1. PODŁĄCZENIE DO INSTALACJI ELEKTRYCZNEJ

Po zamocowaniu wyrobu należy przystąpić do podłączenia napędu i układu sterowania do wcześniej przygotowanych instalacji: elektrycznej zasilającej i sterującej. Podłączenie do instalacji elektrycznej zasilającej należy wykonać na podstawie opracowanego wcześniej indywidualnego schematu elektrycznego z uwzględnieniem zasad ochrony przeciwporażeniowej. Podłączenie musi wykonać elektryk posiadający uprawnienia elektryczne.

Podłączenie elektryczne i ustawienie silników należy wykonać zgodnie z instrukcjami producentów silników. Instrukcje dołączone są do wyrobu jak również dostępne są na stronach internetowych producentów silników oraz na stronie internetowej:

www.selt.com → PRODUKTY → AUTOMATYKA

Warunki środowiskowe o zwiększonym zagrożeniu:

Do środowisk o zwiększonym zagrożeniu zalicza się łazienki i natryski, kuchnie, garaże, piwnice, sauny, pomieszczenia dla zwierząt domowych, bloki operacyjne szpitali, hydrofornie, wymiennikowne ciepła, przestrzenie ograniczone powierzchniami przewodzącymi, kempingi, tereny otwarte itp.

W pomieszczeniach i przestrzeniach, w których występują warunki o zwiększonym zagrożeniu należy zastosować samoczynne urządzenia wyłączające zasilanie uszkodzonego wyrobu np. wyłączniki różnicowoprądowe. Zaleca się stosować w łazienkach, kuchniach, garażach i piwnicach. Obowiązkowo należy stosować przy basenach pływackich i natryskowych, saunach, na placach budów, przy zasilaniu urządzeń na wolnym powietrzu, w gospodarstwach rolniczych i ogrodniczych, w kempingach i pojazdach wycieczkowych oraz w pomieszczeniach zagrożonych pożarem.

4.6.2. URUCHOMIENIE I REGULACJA

- Położenia krańcowe (ruch kurtyny góra-dół) zabezpieczone są wyłącznikami krańcowymi, które należy wyregulować w trakcie montażu.
- Regulacje wyłączników krańcowych należy wykonać zgodnie z instrukcją instalacji silnika.
- Przed uruchomieniem wyrobu należy wykonać pomiary elektryczne.
- Nie wolno uruchamiać silnika bez sprawdzenia prawidłowego mocowania systemu.

Przy uruchamianiu wyrobu należy zwrócić szczególną uwagę na:

- Poprawne rozwijanie i zwijanie ostony,
- Poprawne zadziałanie wyłączników krańcowych.



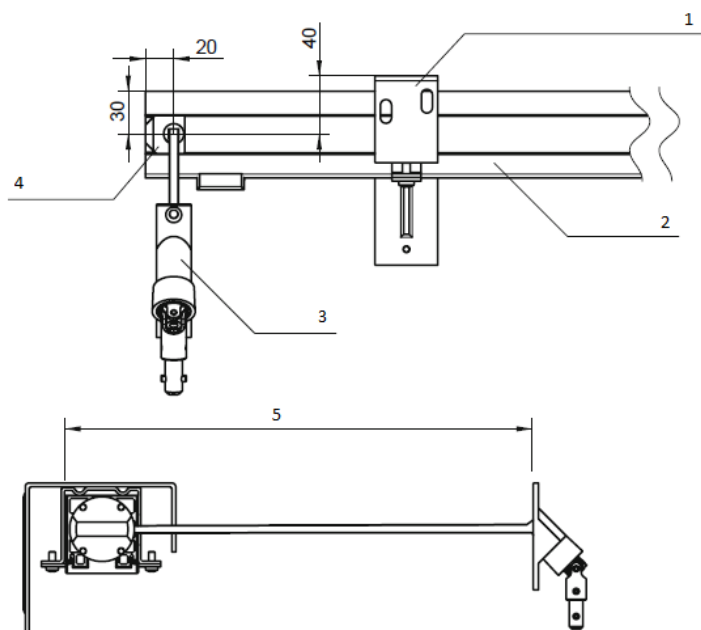
Błędne podłączenie silnika może doprowadzić do uszkodzenia wyrobu lub stworzenia zagrożenia.



Silnik posiada wyłącznik termiczny, który wyłączy napęd po około 4 minutach pracy ciągłej w celu ochrony przed przegrzaniem. Po wyłączeniu przez zabezpieczenie termiczne należy odczekać odpowiedni czas zależny od typu silnika i temperatury otoczenia (około 16 minut), aby móc ponownie go uruchomić.

4.6.3. NAPĘD RĘCZNY

- Zwijanie, rozwijanie i ustawienie kąta lameli wyrobu realizowane jest przy użyciu korbki.
- Nie należy używać nadmiernej siły po osiągnięciu pozycji krańcowej położenia wyrobu.
- Korbkę należy zabezpieczyć za pomocą uchwytu korbki.



1. Uchwyt główny blachy osłonowej
2. Szyna główna
3. Przelotka
4. Przekładnia
5. Max 500mm

5. OBSŁUGA SYSTEMU I BEZPIECZEŃSTWO WYROBU

5.1. OGÓLNE WYMAGANIA BHP

- W czasie transportu, montażu i demontażu oraz przy obsłudze, pielęgnacji i konserwacji wyrobu należy przestrzegać przepisów bezpieczeństwa i higieny pracy oraz przepisów ochrony środowiska naturalnego.
- Wyrób powinien być konserwowany i naprawiany wyłącznie przez osoby przeszkolone posiadające odpowiednie uprawnienia.
- Nabywca wyrobu powinien zadbać, aby osoby, którym powierzono czynności związane z jego bieżącym użytkowaniem, higieną i konserwacją zostały zapoznane z instrukcją obsługi i przestrzegaly wskazówek tej instrukcji we wszystkich jej punktach.
- Niedopuszczalne jest czyszczenie produktu w sposób inny niż opisany w punkcie „Przeglądy techniczne, konserwacje i naprawy”.
- Wszystkie prace należy wykonywać z należytą starannością przy uwzględnieniu wymogów bezpieczeństwa.
- Prace konserwacyjne i naprawa produktu powinna być dokonana tylko, gdy wyrób jest odłączony od zasilania energią elektryczną.
- Należy przestrzegać oznaczeń umieszczonych na produkcie (np. piktogramy, strzałki oznaczające kierunek ruchu).
- Należy zadbać, aby oznaczenia nie zostały przykryte warstwą farby lub uszkodzone w sposób uniemożliwiający ich odczytanie.
- Bez konsultacji z producentem lub autoryzowanym przedstawicielem nie można dokonywać modyfikacji projektu elektrycznego lub zmiany konfiguracji osprzętu.
- Przed rozpoczęciem użytkowania wyrobu, należy dokładnie przeczytać niniejszą dokumentację.
- Przełącznik powinien być zamontowany na wysokości zgodnej z krajowymi przepisami dotyczącymi osób niepełnosprawnych, najlepiej na wysokości mniejszej niż 130 cm.

5.2. WYMOGI BEZPIECZEŃSTWA ZWIĄZANE ZE SZCZEGÓLNYMI WARUNKAMI I MIEJSCAMI UŻYTKOWANIA WYROBU

Szczególne wymagania bezpieczeństwa odnoszą się, do dzieci w wieku do 42 miesiąca życia. Szczególne wymagania użytkowania mają zastosowanie we wszystkich miejscach, do których małe dzieci mają dostęp lub w których mogą się znaleźć. Szczególne wymagania użytkowania mają zastosowanie również we wszystkich miejscach, w których przebywają osoby niepełnosprawne.



Przed rozpoczęciem użytkowania wyrobu do Nabywcy należy przeprowadzenie indywidualnej oceny ryzyka jego użytkowania ze szczególnym uwzględnieniem bezpieczeństwa dzieci i osób niepełnosprawnych.

Przy określaniu wymogów eksploatacyjnych wyrobu istotne jest uwzględnienie racjonalnie przewidywalnych warunków użytkowania i potencjalnych zagrożeń.



Nie pozwalać dzieciom na bawienie się urządzeniami sterującymi zasłony zewnętrznej. Urządzenie zdalnego sterowania przechowywać z dala od dzieci.



Często kontrolować instalację pod kątem oznak zużycia lub uszkodzenia przewodów. Nie używać, jeśli niezbędna jest naprawa.

5.3. BEZPIECZEŃSTWO OBSŁUGI



Produkt można używać tylko w przypadku braku usterek.

Zalecenia i czynności:

- Wyrób jest bezpieczny w użytkowaniu pod warunkiem stosowania się do zaleceń zawartych w dokumentacji.
- Odłączyć wyrób od zasilania przed przystąpieniem do wszelkich prac, niezwiązanych z konserwacją i higieną wyrobu, wykonywanych na elewacji budynku.
- Wszelkie prace związane z przeglądami i naprawą wyrobu powinna przeprowadzić osoba odpowiednio przeszkolona, posiadająca wymagane uprawnienia.
- Należy zwracać uwagę na wszelkie oznaki zużycia lub uszkodzenia przewodów elektrycznych,

- W przypadku zauważenia oznak zużycia lub uszkodzenia przewodów elektrycznych nie wolno używać wyrobu i niezwłocznie zgłosić usterkę dostawcy.
- Urządzenia zdalnego sterowania należy przechowywać z dala od dzieci,
- Wejście i przebywanie w obszarze pracy systemu góra-dół powinno odbywać się jedynie przy jego całkowitym otwarciu i zatrzymaniu,
- Podczas opuszczania kurtyny wyrobu należy zwrócić szczególną uwagę czy żaden przedmiot lub osoba nie znajduje się w obszarze pracy wyrobu (w przestrzeni pomiędzy prowadnicami i belką przednią),
- Należy unikać kontaktu kurtyny z gorącymi przedmiotami (np. grzałki, piecyki, żelazka itp.)

Czynności zabronione

- Nie podciągać siłowo lameli do góry! Może to spowodować uszkodzenia systemu!
- Nie należy przebywać w obszarze roboczym kurtyny w trakcie pracy systemu.
- Zabrania się użytkowania wyrobu niezgodnego z wymaganiami bezpieczeństwa porażeniowego i pożarowego.
- Zabrania się przekraczania parametrów pracy wyrobu określonych w dokumentacji techniczno – eksploatacyjnej.
- Zabrania się przechowywać żadnych ostrych przedmiotów lub wystających części w pobliżu systemu, które mogą zahaczyć o belkę dolną lub lamele i je porysować.
- Zabrania się użytkowania niesprawnego lub zdekompletowanego wyrobu (np. bez przetwornika, napinaczy itp.). użytkowanie takiego wyrobu może spowodować jego zniszczenie, stwarzać zagrożenie dla zdrowia i życia użytkownika.
- Zabrania się wykonywania prowizorycznych napraw,
- Zabrania się użytkowania wyrobu i instalacji elektrycznej bez ważnych i wymaganych przeglądów i pomiarów,
- Zabrania się zdejmowania osłon układu napędowego i silnika elektrycznego.
- Nie należy dotykać ruchomych elementów podczas zwijania bądź rozwijania żaluzji. Może to być przyczyną zgniecenia, przecięcia, wciągnięcia, zaklinowania między np. belką dolną a innymi elementami konstrukcyjnymi systemu.
- W obrębie pracy żaluzji nie powinny znajdować się przeszkody mogące zakłócać jej pracę lub spowodować jej uszkodzenie. W przypadku najazdu żaluzji na przeszkodę, należy w pierwszej kolejności nieco zwinąć kurtynę, a następnie usunąć przeszkodę.
- Nie należy przebywać w strefie ruchu żaluzji podczas jej pracy.

Produkty sterowane automatycznie mogą uruchomić się samoczynnie. Należy upewnić się, że nie dojdzie do żadnej niebezpiecznej sytuacji.

SELT Sp. z o. o. nie bierze odpowiedzialności za uszkodzenia spowodowane niewłaściwym użytkowaniem.



OSTRZEŻENIE !

Obsługa systemu znajdującego się poza zasięgiem wzroku może spowodować ciężkie obrażenia, jak również uszkodzenie systemu



Nie należy używać wyrobu w przypadku silnych podmuchów wiatru, w trakcie opadów śniegu, marznącego deszczu, ponieważ wyrób może ulec zniszczeniu lub uszkodzeniu oraz może narażać na niebezpieczeństwo osoby znajdujące się w pobliżu (dotyczy wyrobów montowanych na zewnątrz budynku).

URUCHAMIANIE W WARUNKACH MROZU MOŻE SPOWODOWAĆ USZKODZENIE WYROBU

W przypadku stwierdzenia jakichkolwiek nieprawidłowości w działaniu wyrobu, należy niezwłocznie powiadomić Dostawcę wyrobu. Użytkowanie uszkodzonego wyrobu oraz samodzielne próby napraw stwarzają zagrożenie dla zdrowia i życia oraz mogą być przyczyną utraty gwarancji.

5.4. KONTROLA BEZPIECZNEGO UŻYTKOWANIA WYROBU

Nabywca powinien:

- a) w przypadku gdy bezpieczne użytkowanie wyrobu jest uzależnione od warunków, w jakich jest on montowany, poddać wyrób:
 - wstępnej kontroli (po jego zainstalowaniu, a przed przekazaniem go po raz pierwszy do eksploatacji),
 - kontroli po zainstalowaniu w innym miejscu.

- b) zapewnić, aby wyrób narażony na działanie warunków powodujących pogorszenie jego stanu technicznego, co może spowodować powstawanie sytuacji niebezpiecznych, poddany był:
- okresowej kontroli, a także badaniom,
 - specjalnej kontroli w przypadku możliwości pogorszenia bezpieczeństwa związanego z wyrobem a będącego wynikiem:
 - prac modyfikacyjnych,
 - zjawisk przyrodniczych,
 - wydłużonego czasu postoju,
 - niebezpiecznych uszkodzeń oraz wypadków przy pracy.

Wymienione wyżej kontrole mogą dokonywać wyspecjalizowane grupy montażowe posiadające odpowiednie kwalifikacje.

6. UŻYTKOWANIE I KONSERWACJA WYROBU

6.1. UŻYTKOWANIE WYROBU ZGODNIE Z PRZEZNACZENIEM

Wyrób należy użytkować zgodnie z jego przeznaczeniem, określonym przez producenta. Jeżeli wyrób jest eksploatowany i modyfikowany w sposób inny niż opisano w niniejszej dokumentacji wówczas użytkowany jest niewłaściwie. Dokonywanie samowolnych zmian wpływających na bezpieczeństwo eksploatacji wyrobu jest niedopuszczalne.

Do prawidłowego użytkowania wyrobu zalicza się:

- Normalne użytkowanie lub użytkowanie dające się przewidzieć, które nie obejmuje np. ryzyka podjętego przez użytkownika umyślnie lub świadomie.
- Stosowanie dopuszczalnych wartości parametrów pracy.
- Przestrzeganie zaleceń dotyczących eksploatacji.
- Wykonywanie okresowych przeglądów i konserwacji produktu.
- Stosowanie się do wymagań określonych w punkcie „Kontrola bezpiecznego użytkowania wyrobu”.
- Dane zawarte w punkcie „Specyfikacja techniczna”.

W przypadku niewłaściwego użytkowania:

- Wyrób może narażać na niebezpieczeństwo osoby obsługujące.
- Wyrób będzie narażony na uszkodzenia.
- Może to wpływać negatywnie na jego funkcjonalność.
- Nie używać wyrobu podczas prac konserwatorskich (np. mycie okien).

6.2. INSTRUKCJA DLA OSÓB NIE BĘDĄCYCH FACHOWCAMI

Przed rozpoczęciem użytkowania wyrobu, należy dokładnie przeczytać niniejszą dokumentację.

Osoby nie będące fachowcami są to osoby, którym Nabywca powierzył czynności związane z bieżącym użytkowaniem, higieną i konserwacją wyrobu.

Dokładna znajomość dokumentacji gwarantuje bezusterkową pracę wyrobu.

Wykaz czynności, które mogą wykonywać osoby nie będące fachowcami:

- bieżąca obsługa:
 - wykonywanie czynności, które nie mają wpływu na zmianę parametrów pracy wyrobu,
 - włączanie i wyłączanie przez naciskanie przycisków sterujących,
- konserwacja wyrobu opisana jest w dalszej części dokumentacji.

6.3. PRZEGLĄDY TECHNICZNE, KONSERWACJE I NAPRAWY

Zaleca się przeprowadzanie okresowych przeglądów wyrobów przez wyspecjalizowane ekipy montażowe.

Przeglądy polegają na sprawdzeniu działania wyrobu, regulacji mechanizmów oraz wymianie elementów zużywających się w trakcie jej eksploatacji. Konserwację bieżącą systemu przeprowadza użytkownik we własnym zakresie. Konserwacji wyrobu należy dokonywać co najmniej 1 raz w roku przez wyspecjalizowane ekipy montażowe.

Przeglądy wykonywane są odpłatnie.

Podstawowe czynności wykonywane podczas przeglądu:

- Sprawdzenie:
 - mocowania wyrobu do elementów konstrukcyjnych,
 - stanu technicznego ruchomych elementów wyrobu,
 - stanu przewodów elektrycznych wyrobu i kontrola ich podłączenia do instalacji elektrycznej,
 - naciągu przewodnic linkowych oraz ich ewentualna korekta,
 - połączeń śrubowych i nitowych,
 - stanu technicznego kurtyny, przewodnic i uszczelek,
 - mocowania mechanizmu napędowego wyrobu (silnik, przekładnia korbowa),
 - skuteczności działania wyłącznika różnicowoprądowego.
- Ewentualna regulacja i poprawa mocowania wymienionych podzespołów.

Wyroby produkowane przez firmę SELT Sp. z o. o. nie wymagają specjalnych zabiegów konserwacyjnych. Użytkowanie wyrobu zgodnie z zaleceniami producenta zapewnia użytkownikowi systemu długotrwałą i bezawaryjną eksploatację. Bieżące prace konserwatorskie należy przeprowadzać na maksymalnie rozwiniętym systemie.

Podstawowe czynności obejmujące konserwację wyrobu:

- Sprawdzenie prawidłowości rozwijania i zwijania zastony.
- Sprawdzenie prawidłowości działania wyłączników krańcowych.
- Czyszczenie widocznych, dostępnych elementów wyrobu.
- Sprawdzenie stanu technicznego wyrobu co najmniej 1 raz w roku przez wyspecjalizowany personel.

Czyszczenie elementów metalowych / aluminium:

- Częstotliwość czyszczenia zależy od lokalnych warunków klimatycznych, bliskości ruchliwych arterii komunikacyjnych, prowadzonych w okolicy prac budowlanych oraz od stopnia zanieczyszczenia środowiska.
- Zaleca się oczyszczać lekkie zabrudzenia powierzchni metalowych / aluminiowych za pomocą wody z dodatkiem delikatnych środków myjących.
- Czyszczenie co najmniej 1 raz w roku: ręcznie w celu uniknięcia uszkodzeń wyrobu.

Czynności zabronione podczas konserwacji wyrobu:

- Zabrania się stosowania myjki ciśnieniowej, jak również środków czyszczących oraz rozpuszczalników.
- Zabrania się używania środków czyszczących z dodatkiem chloru, amoniaku, nafty, acetonu i wybielaczy w celu oczyszczenia systemu jak również w jego pobliżu, gdyż spowoduje to ryzyko wystąpienia korozji.
- Zabrania się używania ostrych narzędzi (np. drucianych szczotek), środków czyszczących powodujących zarysowania (np. proszków do szorowania, past).
- Nie należy mocno przytrzymywać ani ciągnąć systemu, jak i jego poszczególnych elementów.
- Nie odkształcać lameli.
- Nie należy wymieniać zniszczonych elementów na zamienniki! Części zamienne powinny być oryginalne!
- Nie można doprowadzić do przedostania się wody do szyny górnej systemu.

7. OGÓLNE WARUNKI GWARANCJI

Ogólne warunki gwarancji dostępne są na stronie www.selt.com

W przypadku braku dostępu do strony SELT warunki gwarancji można uzyskać u przedstawiciela handlowego firmy SELT Sp. z o. o.

7.1. WYŁĄCZENIA Z GWARANCJI:

Gwarancja nie obejmuje:

- Uszkodzeń urządzeń powstałych w wyniku transportu innego niż transport SELT Sp. z o.o..
- Uszkodzeń urządzeń powstałych w wyniku składowania, instalacji lub konserwacji niezgodnie z dokumentacją techniczno-eksploatacyjną, instrukcją obsługi lub zaleceniami Dostawcy, chyba że czynności te były wykonane przez Dostawcę lub na ryzyko Dostawcy.
- Uszkodzeń powstałych w wyniku użytkowania niezgodnie z dokumentacją techniczno-eksploatacyjną lub zaleceniami Dostawcy.
- Uszkodzeń mechanicznych.
- Uszkodzeń powstałych w wyniku przeróbki sprzętu, chyba że przeróbka była wykonana przez Dostawcę, na jego zlecenie lub za jego pisemną zgodą.
- Wtórnych uszkodzeń, wynikających z użytkowania urządzenia mimo dostrzeżenia pierwotnej wady, chyba że Dostawca został powiadomiony i zalecił dalsze użytkowanie. Ocenę przyczyn uszkodzeń pozostawia się racjonalnemu uznaniu Dostawcy. Naprawa lub wymiana urządzenia z powodu uszkodzeń, o którym mowa w tym punkcie może być dokonana przez Dostawcę odpłatnie.
- Usterek wynikających z normalnego zużycia części produktu, takich jak: uszczelki, środki smarujące itp.
- Napraw polegających na regulacji, czyszczeniu i smarowaniu.
- Uszkodzeń elektrycznych powstałych z winy użytkownika.
- Uszkodzeń powstałych wskutek niewłaściwego montażu produktu, wykonanego przez firmę inną niż Dostawca.
- Uszkodzeń powstałych wskutek samowolnej naprawy lub regulacji.
- Uszkodzeń powstałych podczas użytkowania systemu w niewłaściwych warunkach pogodowych.
- Eksploatowanie systemu mimo uszkodzeń podzespołów.
- Nierównomierne skręcania piór mogące wystąpić w przypadku modułowych żaluzji fasadowych napędzanych jednym silnikiem (nie współliniowa praca żaluzji w ramach danego modułu).
- Nierównomierny obrót lameli pomiędzy poszczególnymi modułami zamontowanymi na jednej fasadzie, dla modułów żaluzji napędzanych oddzielnymi silnikami i wspólnym sterowaniem (różnica kąta pomiędzy modułami może wynosić do około 10° i powodować widoczny efekt nierównomiernej pozycji lameli poszczególnych modułów).
- „Efektu strzałki”, który może pojawić się przy wąskich i wysokich żaluzjach (2 mechanizmy), występujący w sytuacji gdy podczas zwijania żaluzji sznurek od drabinki dostaje się pomiędzy lamele i powoduje nierówne zwiększenie grubości pakietu po lewej i prawej stronie.
- Wygięcie belki dolnej, mogące wystąpić przy bardzo szerokich żaluzjach,
- Przy żaluzjach o znacznej wysokości, może wystąpić niepełne domykanie się dolnych lameli, niemające wpływu na prawidłową pracę systemu
- Na skutek tolerancji produkcyjnych producenta oraz właściwości fizycznych stosowanych elementów tekstylnych dopuszczalne jest niesymetryczne zachowanie się elementów współpracujących w ramach danej żaluzji lub modułu (np. belka dolna).

8. REKLAMACJA / USTERKI TECHNICZNE

8.1. REKLAMACJE

Tryb składania reklamacji:

- Reklamację należy zgłosić w formie pisemnej w punkcie sprzedaży, w którym dokonano zakupu wyrobu.
- Warunkiem przyjęcia reklamacji jest podanie nr umowy, zlecenia lub faktury oraz pisemne zgłoszenie reklamacji wraz z kartą gwarancyjną.
- Zgłoszenie powinno zawierać dokładny opis wady, nazwę firmy, która dokonała montażu wyrobu oraz datę stwierdzenia wady.

Towar bez podanego numeru faktury, numeru zlecenia lub numeru umowy będzie rozpatrywany jako towar pogwarancyjny.

8.2. USTERKI TECHNICZNE

W przypadku wystąpienia wad systemu należy:

- Zwinąć wyrób i wyłączyć z użytku,
- Niezwłocznie zgłosić usterkę wyrobu do SELT Sp. z o. o. w Opolu.
- Zgłoszenia można przesyłać na skrzynkę poczty elektronicznej reklamacje@selt.com lub bezpośrednio u przedstawiciela handlowego.

Zgłoszenia usterki technicznej/reklamacji należy dokonać w formie pisemnej na formularzu „zgłoszenie reklamacyjne”, które znajduje się na stronie www.selt.com lub bezpośrednio do opiekuna klienta.

9. DEMONTAŻ / UTYLIZACJA / LIKWIDACJA WYROBU



Niewłaściwy demontaż systemu może spowodować ciężkie obrażenia ciała oraz doprowadzić do uszkodzenia systemu.

Demontaż systemu należy zlecić odpowiednio wyspecjalizowanej ekipie monterskiej bądź osobie posiadającej odpowiednie przeszkolenie BHP oraz wiedzę w zakresie odzysku.

a) Utylizacja zużytego sprzętu elektrycznego i elektronicznego

Po zakończeniu żywotności wyrobu, w celu jego likwidacji, konieczne jest jego rozebranie oraz posegregowanie poszczególnych materiałów i elementów zgodnie z Rozporządzeniem Ministra Środowiska z dnia 9 grudnia 2014 r. w sprawie katalogu odpadów – Dz. U. z 2014 r. poz. 1923.

Ważne informacje na temat utylizacji:



Zgodnie z przepisami Ustawy z dnia 11 września 2015r. o zużytym sprzęcie elektrycznym lub elektronicznym zabronione jest umieszczanie łącznie z innymi odpadami zużytego sprzętu oznakowanego symbolem przekreślonego pojemnika na odpady komunalne. Użytkownik, chcąc pozbyć się sprzętu elektronicznego lub elektrycznego, jest obowiązany do oddania go do punktu zbierania zużytego sprzętu.

Powyższe obowiązki ustawowe zostały wprowadzone w celu ograniczenia ilości odpadów powstałych ze zużytego sprzętu elektrycznego i elektronicznego oraz zapewnienia odpowiedniego poziomu zbierania, odzysku i recyklingu. W sprzęcie nie znajdują się składniki niebezpieczne, które mają szczególnie negatywny wpływ na środowisko i zdrowie ludzi.

| Lp. | Przedmiot | Europejska Podstawa Prawna | Polska Podstawa Prawna |
|-----|---|---|--|
| 1 | Zużyty sprzęt elektryczny i elektroniczny | Dyrektywa Parlamentu Europejskiego i Rady 2012/19 UE z dnia 4 lipca 2012 r. w sprawie zużytego sprzętu elektrycznego i elektronicznego (WEEE) | Ustawa z dnia 11 września 2015r. o zużytym sprzęcie elektrycznym i elektronicznym (Dz. U. 2015 poz. 1688) |
| 2 | Katalog odpadów | Rozporządzenie Komisji (WE) nr 574/2004 z dnia 23 lutego 2004 r. zmieniające załączniki I i III do rozporządzenia (WE) nr 2150/2002 Parlamentu Europejskiego i Rady w sprawie statystyk odpadów | Rozporządzenie Ministra Środowiska z dnia 9 grudnia 2014 r. w sprawie katalogu odpadów (Dz. U. 2014 poz. 1923) |

b) Utylizacja zużytych baterii

Zgodnie z przepisami Ustawy z dnia 24 kwietnia 2009r o bateriach i akumulatorach **Użytkownik końcowy** jest zobowiązany do przekazania zużytych baterii przenośnych, które nie stanowią już źródła energii, do **zbierającego** zużyte baterie lub do miejsca odbioru. Zakazuje się umieszczania zużytych baterii razem z innymi odpadami w tym samym pojemniku.


Aby zapobiec zanieczyszczeniu środowiska i spowodowaniu ewentualnego zagrożenia dla zdrowia ludzi i zwierząt, zużytą baterię należy wyrzucić do odpowiedniego pojemnika w wyznaczonych punktach zbiórki.


| Lp. | Przedmiot | Europejska Podstawa Prawna | Polska Podstawa Prawna |
|-----|------------------------------|---|---|
| 1 | Zużyte baterie i akumulatory | Dyrektywa 2006/66/WE Parlamentu Europejskiego i Rady z dnia 6 września 2006 r. w sprawie baterii i akumulatorów oraz zużytych baterii i akumulatorów oraz uchylająca dyrektywę 91 / 157 / EWG | Ustawa z 24 kwietnia 2009r o bateriach i akumulatorach (Dz. U. 2009 nr 79 poz. 666) |

10. OZNAKOWANIE I ETYKIETOWANIE ZNAKIEM CE WYROBU**10.1. ZGODNOŚĆ WYROBU Z NORMĄ CE**


Wyroby produkowane przez firmę SELT spełniają wymagania zasadnicze normy wprowadzonej przez Polski Komitet Normalizacyjny jako PN-EN 13659, co potwierdza deklaracja właściwości użytkowych producenta oraz oznaczenie wyrobu znakiem CE. Aby zachować ten stan i aby zapewnić bezpieczne użytkowanie i konserwację systemu, należy przestrzegać instrukcji montażu oraz instrukcji obsługi i bezpiecznego użytkowania.


10.2. INFORMACJE TOWARZYSZĄCE OZNAKOWANIU CE**a) Oznakowanie na wyrobie:**


| |
|---|
|  |
| SELT Sp. z o. o. Opole, ul. Wschodnia 23A |
| EN 13659 |

| |
|---|
|  |
| SELT Sp. z o. o. Opole, ul. Wschodnia 23A |
| 2006/42/WE |


b) Oznakowanie na dokumentach towarzyszących:

| | | | | | | |
|---|-------------------------------|---------------|------------|--------|----------------------------|--|
|  | | | | | | |
| SELT Sp. z o. o. Opole, ul. Wschodnia 23A POLAND 12 | | | | | | |
| EN13659 | | | | | | |
| Żaluzja listewkowa zewnętrzna (fasadowa) Z90, Z90^{HF}, Z90L do zastosowania zewnętrznego | | | | | | |
| DWU 76/ŻF/2018 | | | | | | |
| Zasadnicze charakterystyki | | | | | Właściwości użytkowe | Zharmonizowana specyfikacja techniczna |
| Odporność na obciążenie wiatrem | | | | | Klasa (ciśnienie) | |
| Typ | Szerokość [cm] | Wysokość [cm] | Prowadnica | Napęd | | EN 13659:2015 |
| Z90L | do 350 | do 240 | Linka | Korba | Klasa 0 (<75 Pa) | |
| | do 220 | do 400 | | | | |
| | Max. pole do 9 m ² | | | | | |
| Z90L | do 350 | do 400 | Linka | Silnik | Klasa 0 (<75 Pa) | |
| Z90 Z90 ^{HF} | do 450 | do 200 | Listwa | Korba | Klasa 4 (250 Pa) | |
| | do 180 | do 500 | | | | |
| | Max. pole do 9 m ² | | | | | |
| Z90 Z90 ^{HF} | 450 | 440 | Listwa | Silnik | Klasa 4 (250 Pa) | |
| | 320 | 500 | | | | |
| Dodatkowy opór cieplny ΔR | | | | | 0,0 | |
| Całkowity współczynnik przenikania energii słonecznej g_{tot} | | | | | 0,01-0,90* | |
| * - przesłona od zewnątrz wraz z oszkleniem referencyjnym typu C wg EN14501:2005; szczegółowe dane zależne od koloru lameli podano tabelarycznie na stronie internetowej Producenta | | | | | | |

|  | | | | | | |
|---|----------------|---------------|--------------|--------|----------------------|--|
| SELT Sp. z o. o. Opole, ul. Wschodnia 23A POLAND 18 | | | | | | |
| EN13659 | | | | | | |
| Żaluzja listewkowa zewnętrzna (fasadowa) Z90 MIX do zastosowania zewnętrznego z prowadnicami mieszany | | | | | | |
| DWU 85/ŻF/2018 | | | | | | |
| Zasadnicze charakterystyki | | | | | Właściwości użytkowe | Zharmonizowana specyfikacja techniczna |
| Odporność na obciążenie wiatrem | | | | | Klasa (ciśnienie) | |
| Typ | Szerokość [cm] | Wysokość [cm] | Prowadnica | Napęd | | Klasa 0 (<75 Pa) |
| Z90L | do 350 | do 240 | Linka+Listwa | Korba | | |
| | do 220 | do 400 | | | | |
| Max. pole do 9 m ² | | | | | | |
| Z90L | do 350 | do 400 | Linka+Listwa | Silnik | Klasa 0 (<75 Pa) | |
| Dodatkowy opór cieplny ΔR | | | | | 0,0 | |
| Całkowity współczynnik przenikania energii słonecznej g _{tot} | | | | | 0,01-0,90* | |
| * - przesłona od zewnątrz wraz z oszkleniem referencyjnym typu C wg EN14501:2005; szczegółowe dane zależne od koloru lameli podano tabelarycznie na stronie internetowej Producenta | | | | | | |

| | |
|---|--|
|  | |
| SELT Sp. z o. o. Opole, ul. Wschodnia 23A POLAND 17 | |
| EN 13659 | |
| Żaluzje fasadowe Z90^{BOX}.450x350 (wersja BOX1 i BOX2) do zastosowania zewnętrznego. | |
| Odporność na obciążenie wiatrem: klasa 4 | |
| Dodatkowy opór cieplny: ΔR=0,0 | |
| Całk. Współczynnik przenikania energii słonecznej g_{tot}: 0,01-0,90* | |
| DWU 77 / ŻF / 2018 | |
| * - przesłona od zewnątrz wraz z oszkleniem referencyjnym typu C wg EN14501:2005; szczegółowe dane zależne od koloru lameli podano tabelarycznie na stronie internetowej Producenta | |

| | |
|---|--|
|  | |
| SELT Sp. z o. o. Opole, ul. Wschodnia 23A POLAND 12 | |
| Żaluzja listewkowa zewnętrzna Z90, Z90^{HF}, Z90L, Z90^{BOX} 230V/ 50 Hz | |
| Moc 90 do 230 W | |
| 06 / DZ/2018 | |

| |
|--|
|  |
| SELT Sp. z o. o. Opole, ul. Wschodnia 23A POLAND 12 |
| EN 13659 Żaluzje fasadowe Z90 500x580 do zastosowania zewnętrznego. Odporność na obciążenie wiatrem: klasa 0 Dodatkowy opór cieplny: $\Delta R=0,0$ Całk. Współczynnik przenikania energii słonecznej g tot: 0,01-0,90* DWU 80 / ŻF / 2017 |
| <small>* - przesłona od zewnątrz wraz z oszkleniem referencyjnym typu C wg EN14501:2005; szczegółowe dane zależne od koloru lameli podano tabelarycznie na stronie internetowej Producenta</small> |